



BM-13-16 on W.O.T. 8 chassis

1/35 SCALE MODEL KIT No 35591

BM-13-16 на шасси W.O.T. 8 Советская РСЗО II MB

BM-13-16 - советская боевая машина ракетной артиллерии времен Второй мировой войны, самая многочисленная в этом классе в Красной Армии. Артиллерийская система включала 8 рельсовых направляющих с 16 ракетами РС-132. BM-13 была грозным оружием.

С начала 1942 года они устанавливались на шасси грузовых автомобилей, поставленных в СССР по ленд-лизу, в том числе - на британские Fordson W.O.T. 8 4x4.

BM-13-16 on W.O.T. 8 chassis WWII Soviet MLRS

BM-13-16 - the World War II Soviet combat vehicle of rocket artillery, the most numerous of this class in the Red Army. The artillery system included 8 rail guides with 16 rockets RS-132. BM-13 was a formidable weapon. Since the beginning of 1942, it was installed on the chassis of trucks delivered to the USSR under Lend-Lease, including British Fordson W.O.T. 8 4x4.

ТАКТИКО-ТЕХНИЧЕСКИЕ ХАРАКТЕРИСТИКИ БМ-13-16 НА ШАССИ W.O.T. 8

Длина, мм	5950
Ширина, мм	2320
Высота, мм	2975
База, мм	3100
Двигатель	«Форд» V8, 3,62 л, 85 л.с.
Максимальная скорость, км/ч	70
Количество направляющих для ракет	16
Калибр снаряда, мм	132
Дальность стрельбы, м	8500

TACTICAL AND TECHNICAL SPECIFICATIONS OF BM-13-16 ON W.O.T. 8 CHASSIS

Length, mm	5950
Width, mm	2320
Height, mm	2975
Wheel base, mm	3100
Engine	Ford V8, 3,62 l, 85 hp
Max. Speed, km/h	70
Quantity of rocket launcher guides	16
Rocket caliber, mm	132
Range of fire, m	8500

ИСПОЛЪЗУЕМЫЕ КРАСКИ / USED COLORS:

	COLOR	Revell	Tamiya
A	Черный, матовый Flat Black	108	XF1
B	Черный, глянцевый Gloss Black	107	X1
C	Черный, полуматовый Semigloss Black	302	X18
D	Оливково-зеленый, матовый Olive Green	165	XF58

	COLOR	Revell	Tamiya
E	Сталь Steel	191	X32
F	Серебристый Chrome Silver	190	X11
G	Ржавчина Rust	183	XF64

01 СТАДИЯ СБОРКИ ASSEMBLY STEP

03 СБОРОЧНАЯ ЕДИНИЦА ASSEMBLY UNIT

ПРИ СБОРКЕ НЕ ИСПОЛЪЗУЕТСЯ PARTS NOT FOR USE

A ИСПОЛЪЗУЕМАЯ КРАСКА USED COLOR

x2 СДЕЛАТЬ ДВЕ ДЕТАЛИ MAKE 2 PCS

? ПРОИЗВОЛЬНЫЙ ВЫБОР OPTIONAL

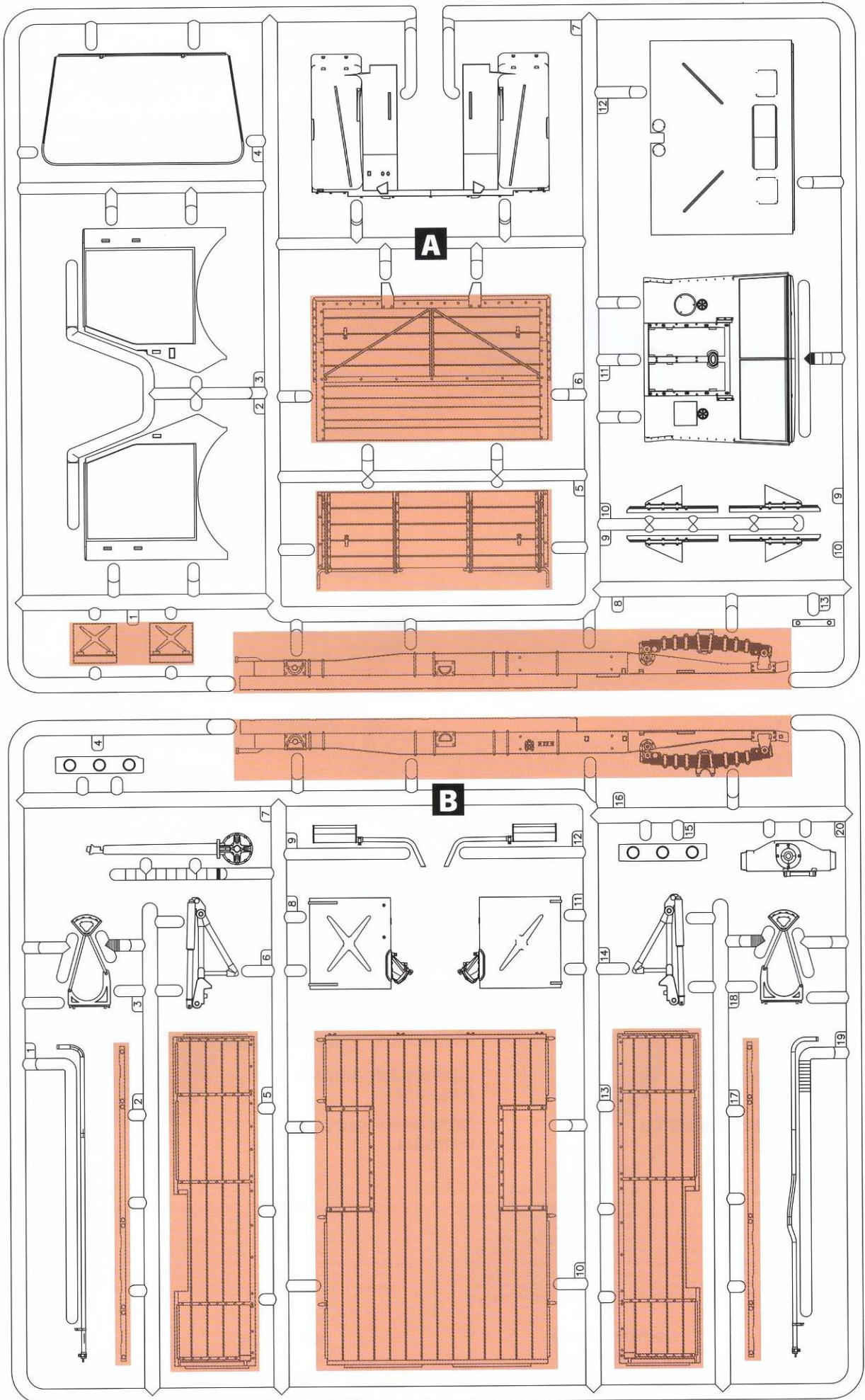
СОГНУТЬ BEND

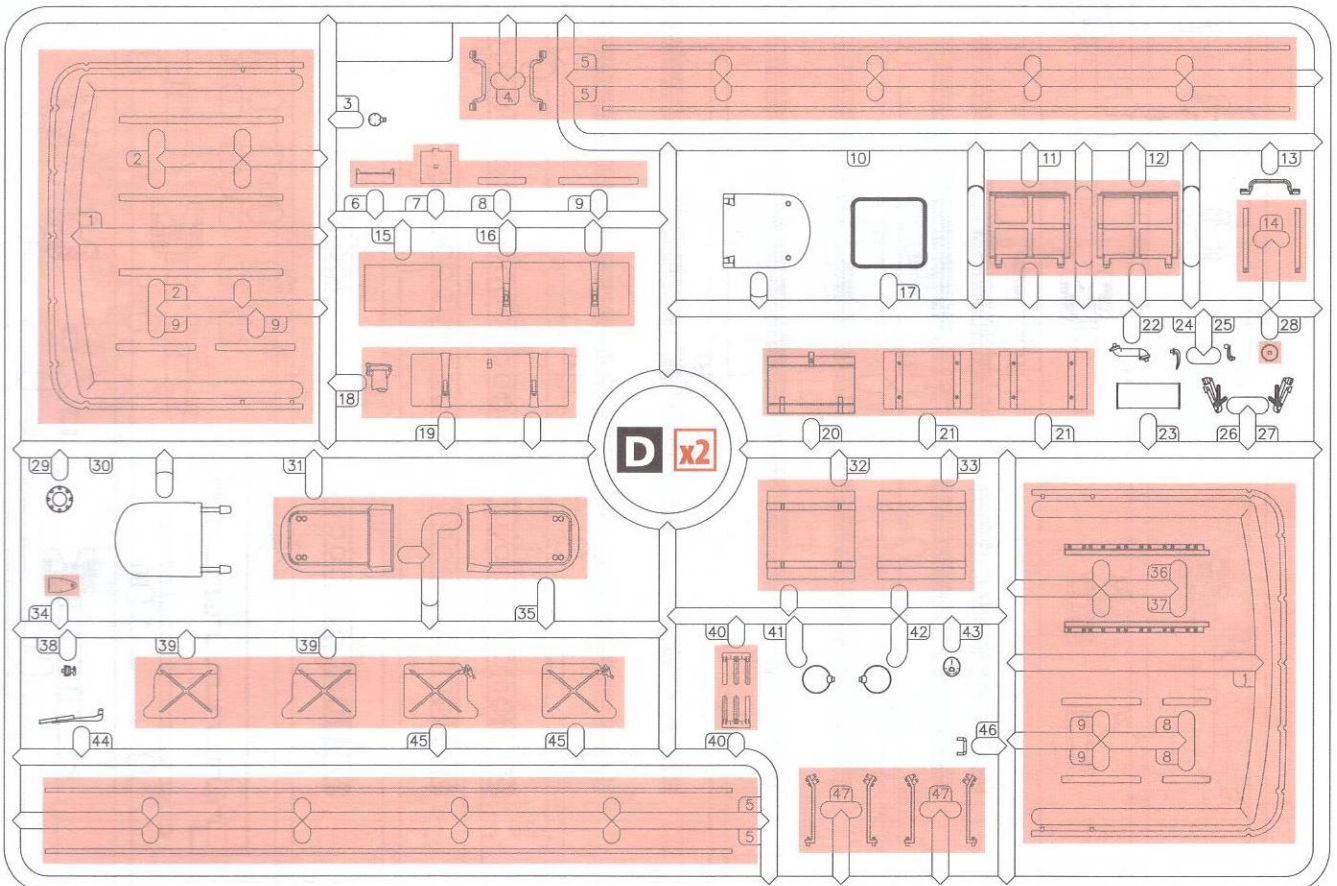
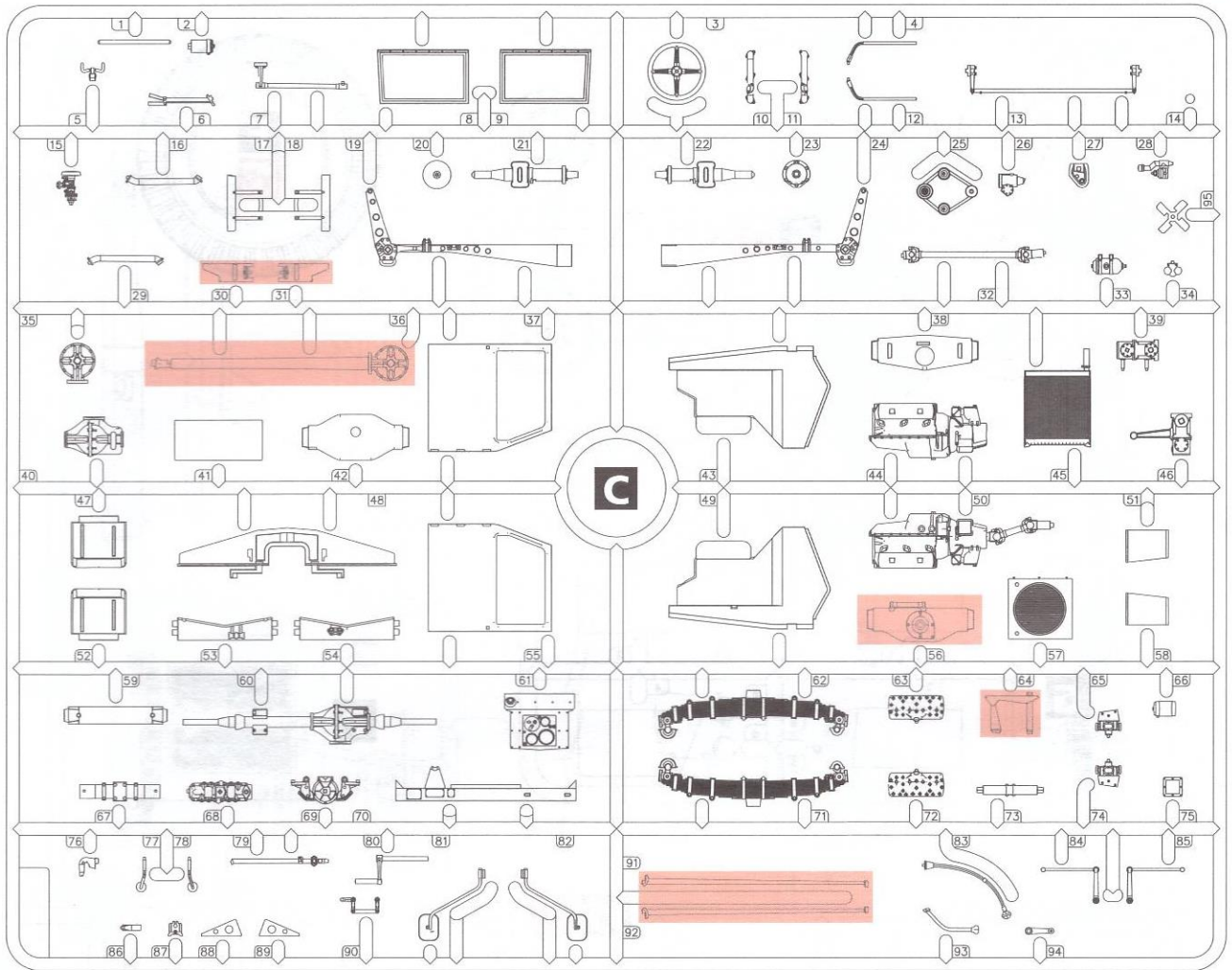
КЛЕИТЬ GLUE

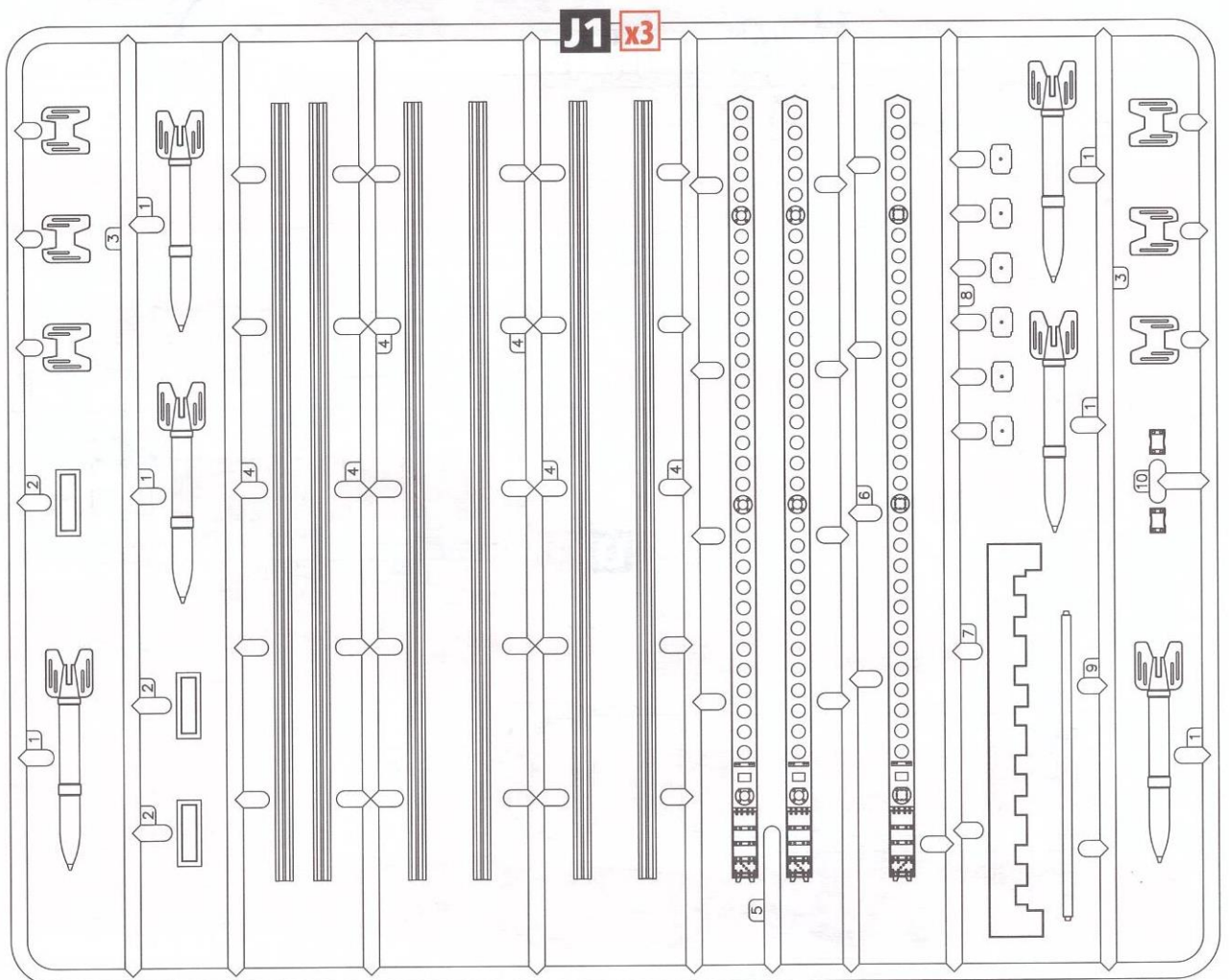
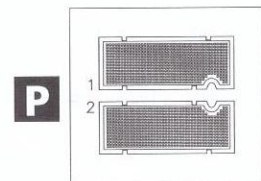
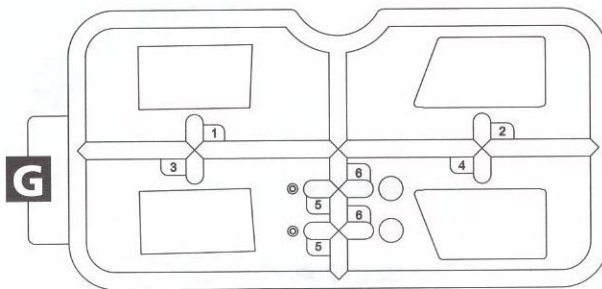
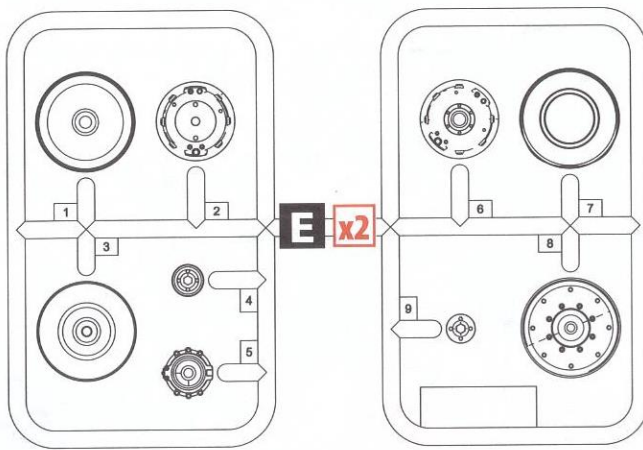
НЕ КЛЕИТЬ DO NOT CEMENT

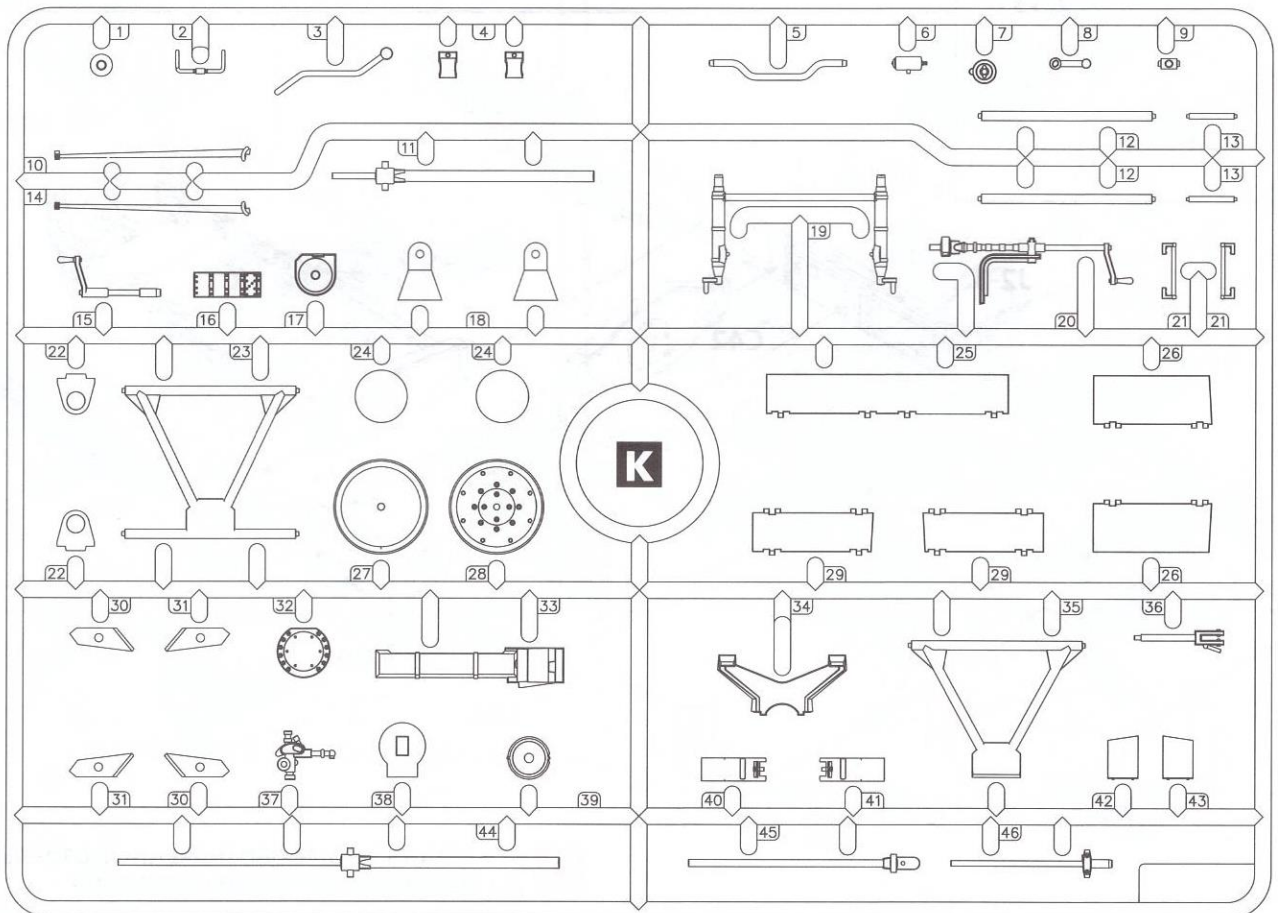
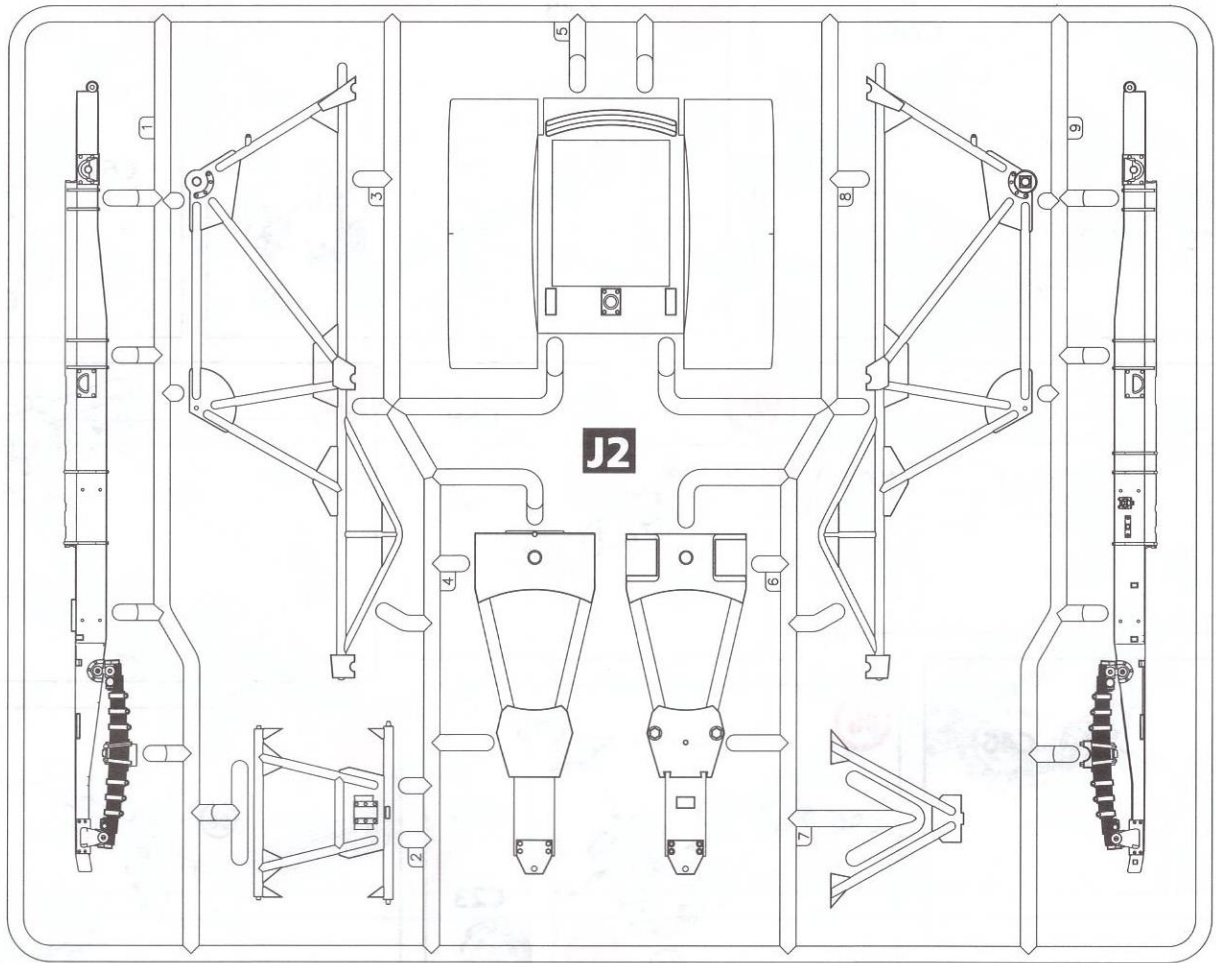
ВНИМАНИЕ!
Перед сборкой внимательно прочитать руководство по монтажу. Каждая деталь пронумерована. Соблюдать последовательность монтажа. Необходимые рабочие инструменты: нож и напильник для зачистки деталей; резиновая лента, клейкая лента и зажимы для сушки белая для прижимания склеиваемых деталей. Детали из пластика очистить в растворе мягкого моющего средства и высушить на воздухе для того, чтобы краска и переводные картинки лучше прилипали. Перед приклеиванием проверить, подходят ли детали; клей наносить экономно. Хром и краску удалить с поверхностей склеивания. Небольшие детали покрасить перед тем, как они будут удалены из рамок. Краску необходимо хорошо просушить, только после этого продолжать сборку. Каждую соответствующую переводную картинку отдельно вырезать и примерно на 20 секунд окунуть в теплую воду. На обозначенном месте картинку отделить от бумаги и прижать промокающей бумагой.

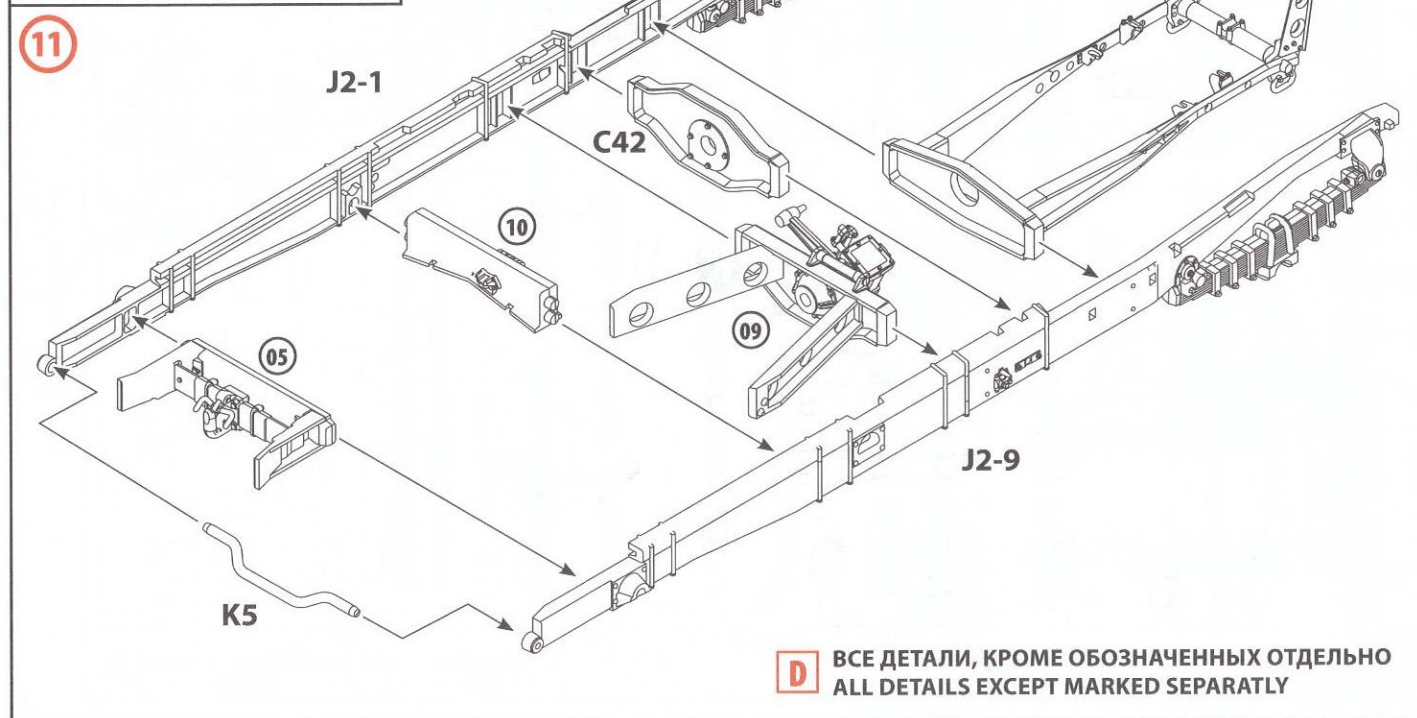
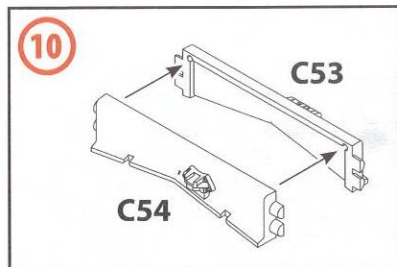
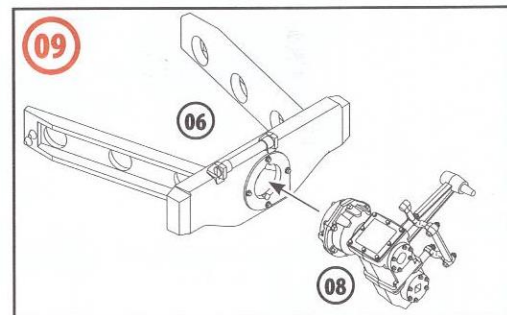
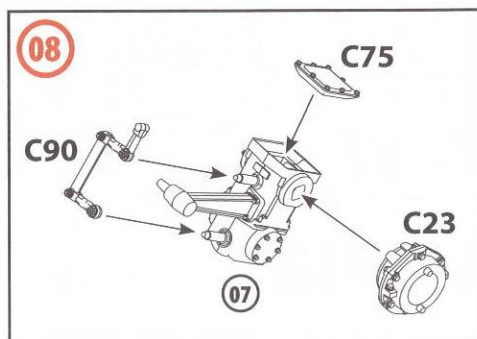
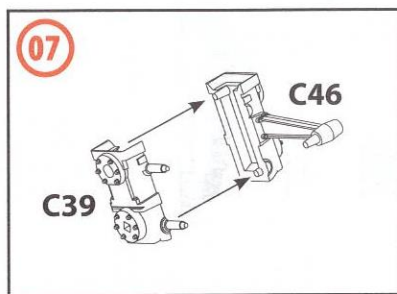
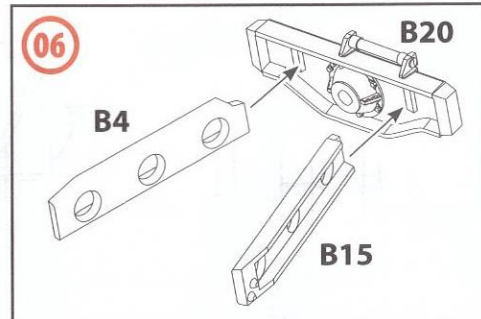
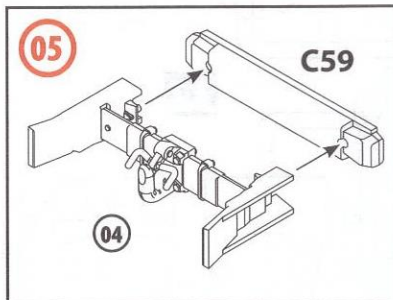
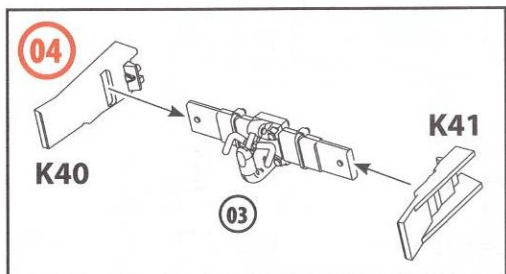
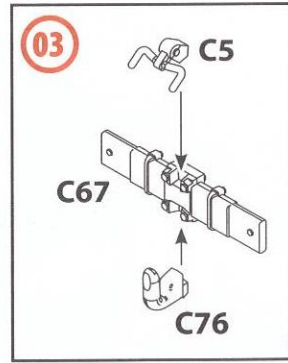
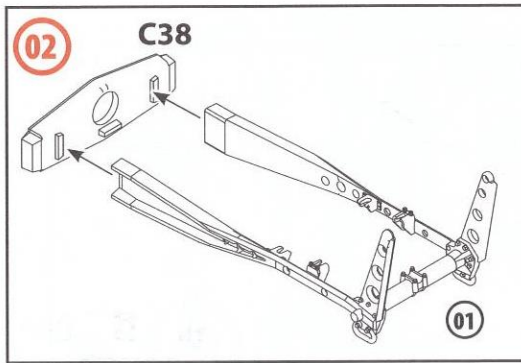
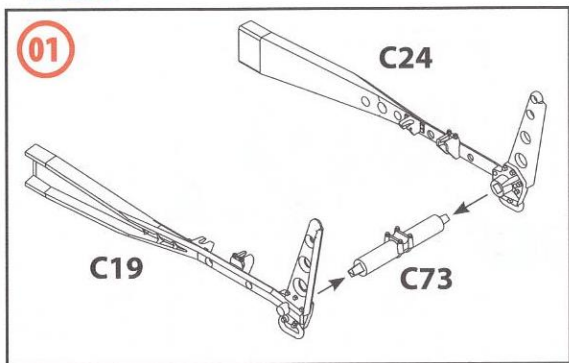
CAUTION!
Read the instructions thoroughly prior to assembly. Each component is numbered. Adhere to specified sequence of assembly. Tools required: knife and file for removal of components from frame; rubber bond, adhesive tape and clothes pegs for clamping components together after applying adhesive. Clean plastic components in a mild detergent solution and allow to air-dry so that paint and transfers adhere better. Prior to applying adhesive, check to see whether the components fit together; apply adhesive sparingly. Remove chrome and paint from the contact surfaces. Paint small components before removing them from the frame. Allow paint to dry well, and only then continue to assemble. Cut out each transfer individually and immerse in warm water for approx. 20 seconds. Slide transfer off paper and into designated position, then press on with blotting paper.



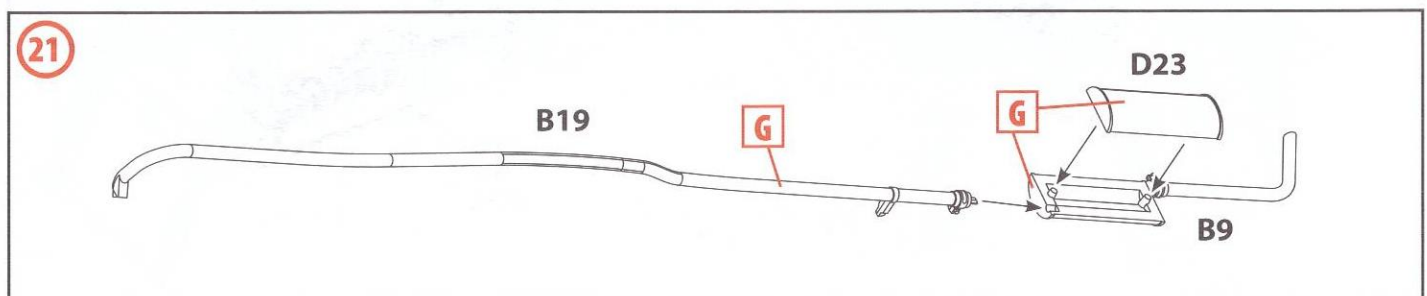
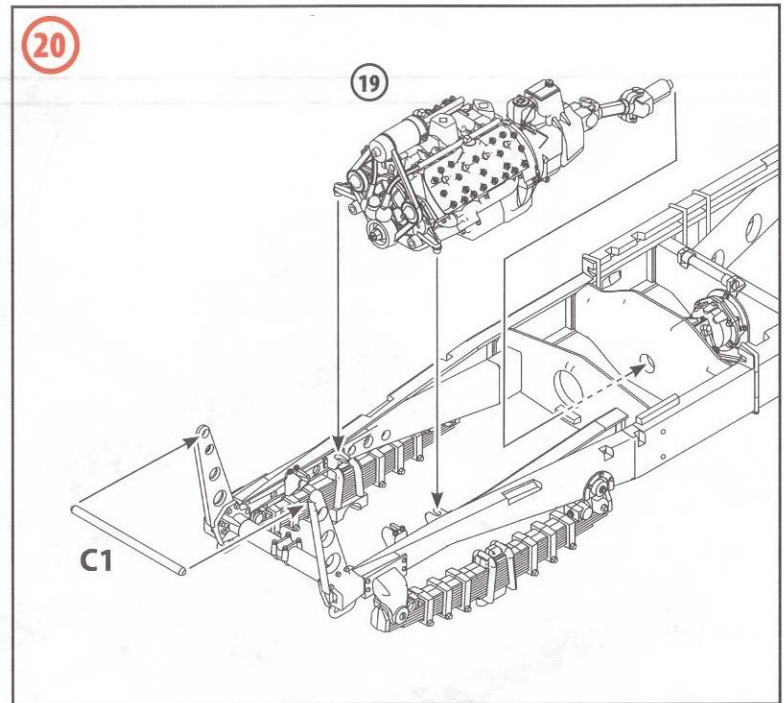
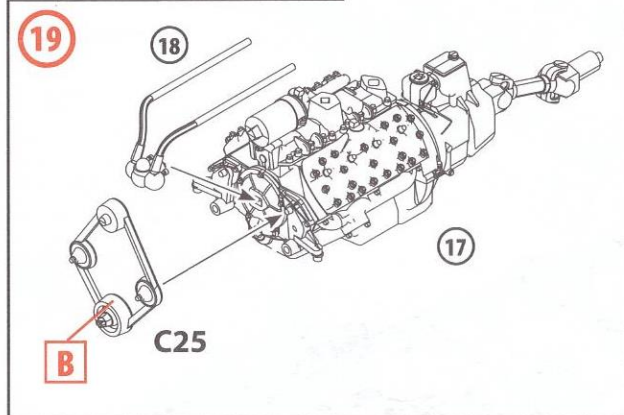
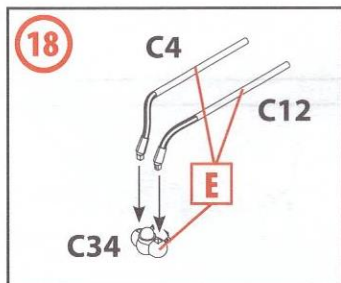
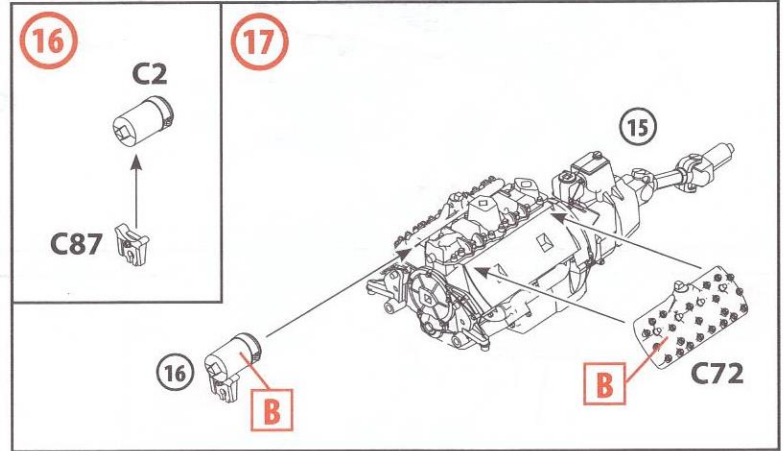
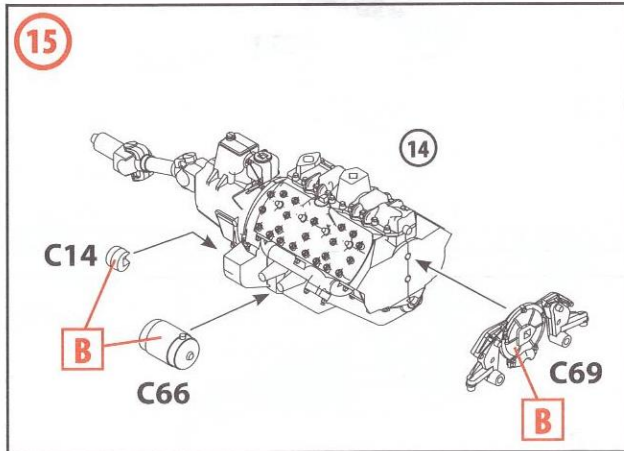
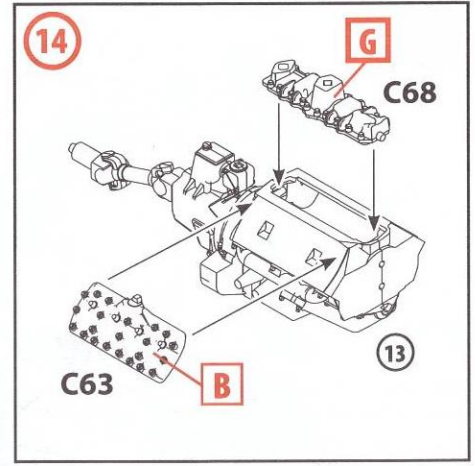
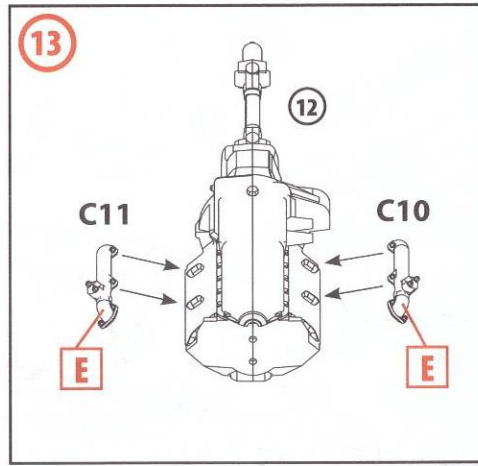
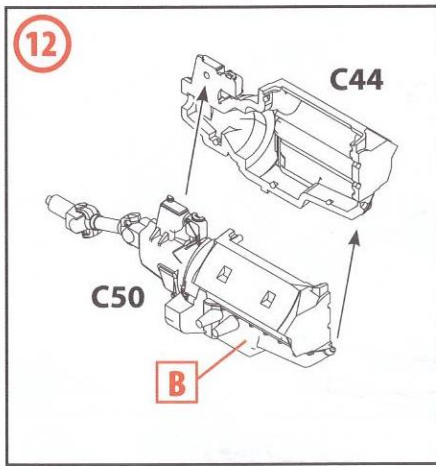


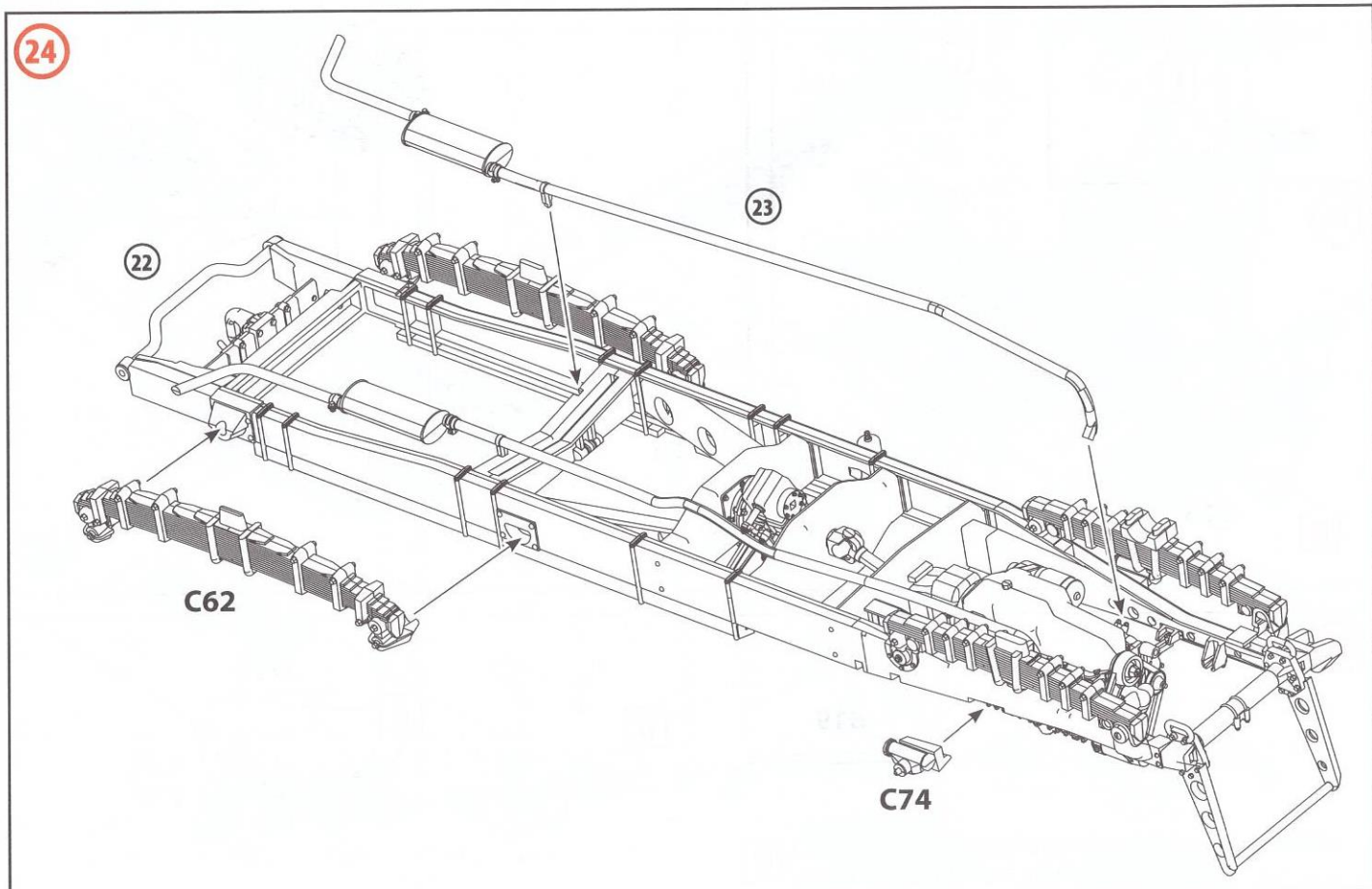
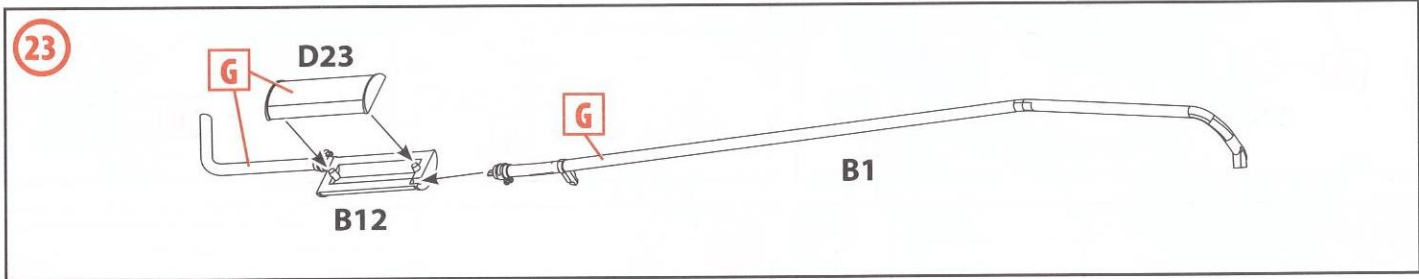
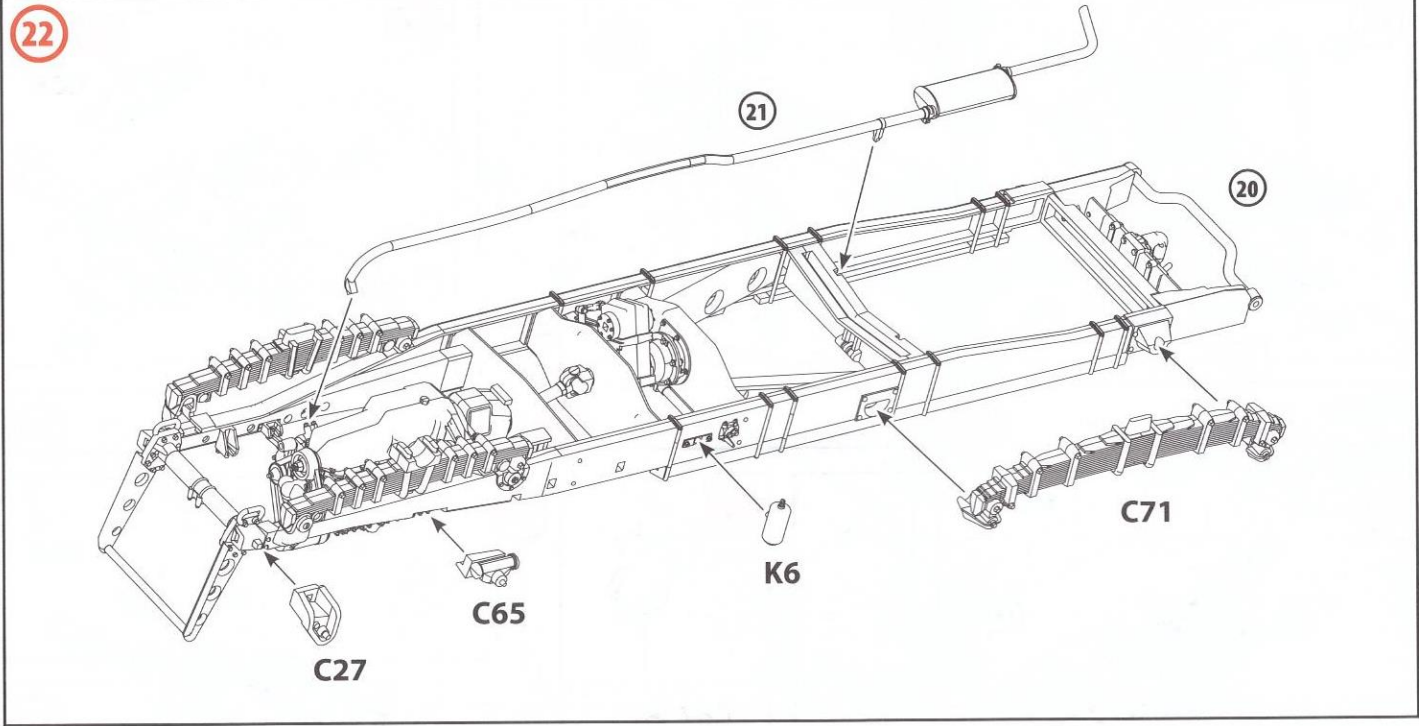


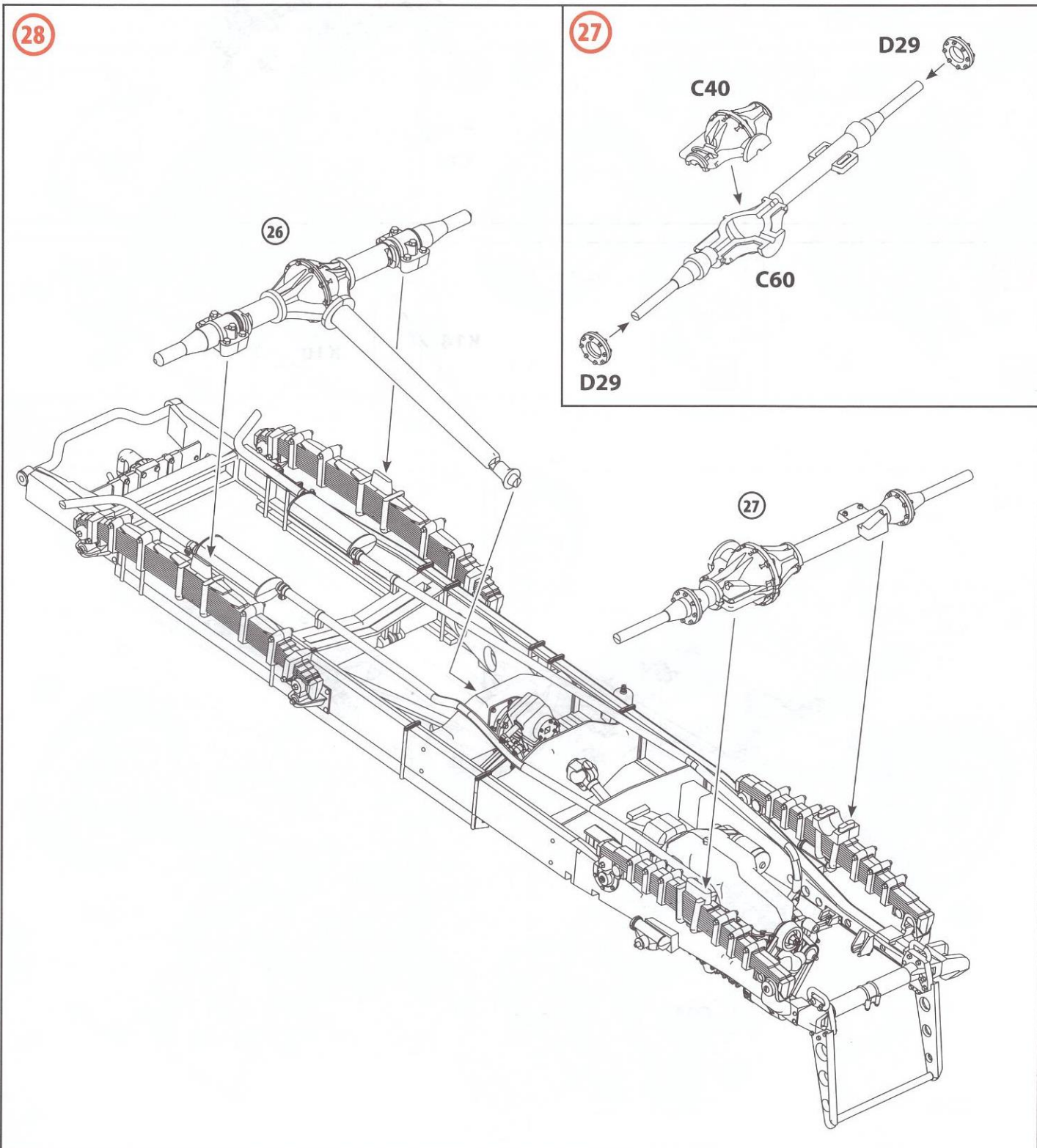
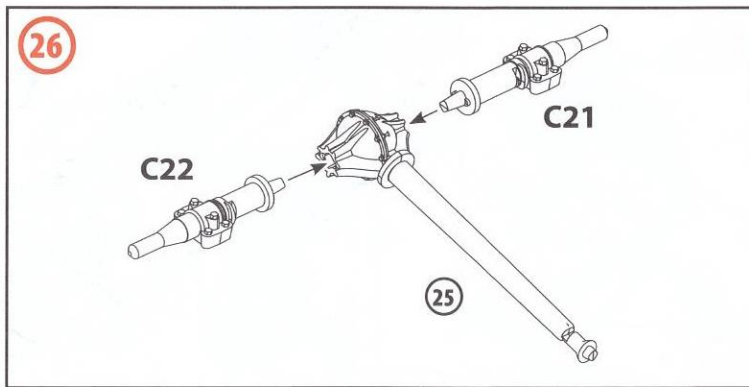
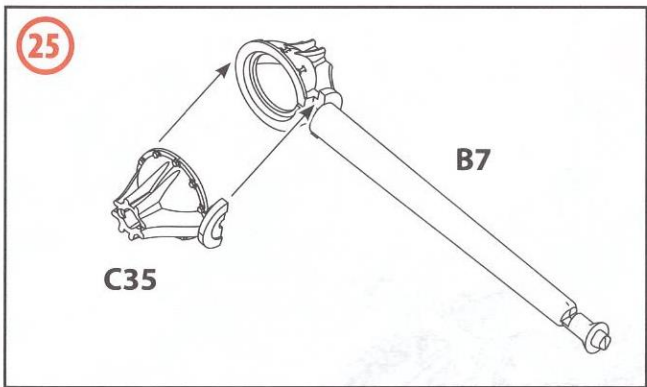


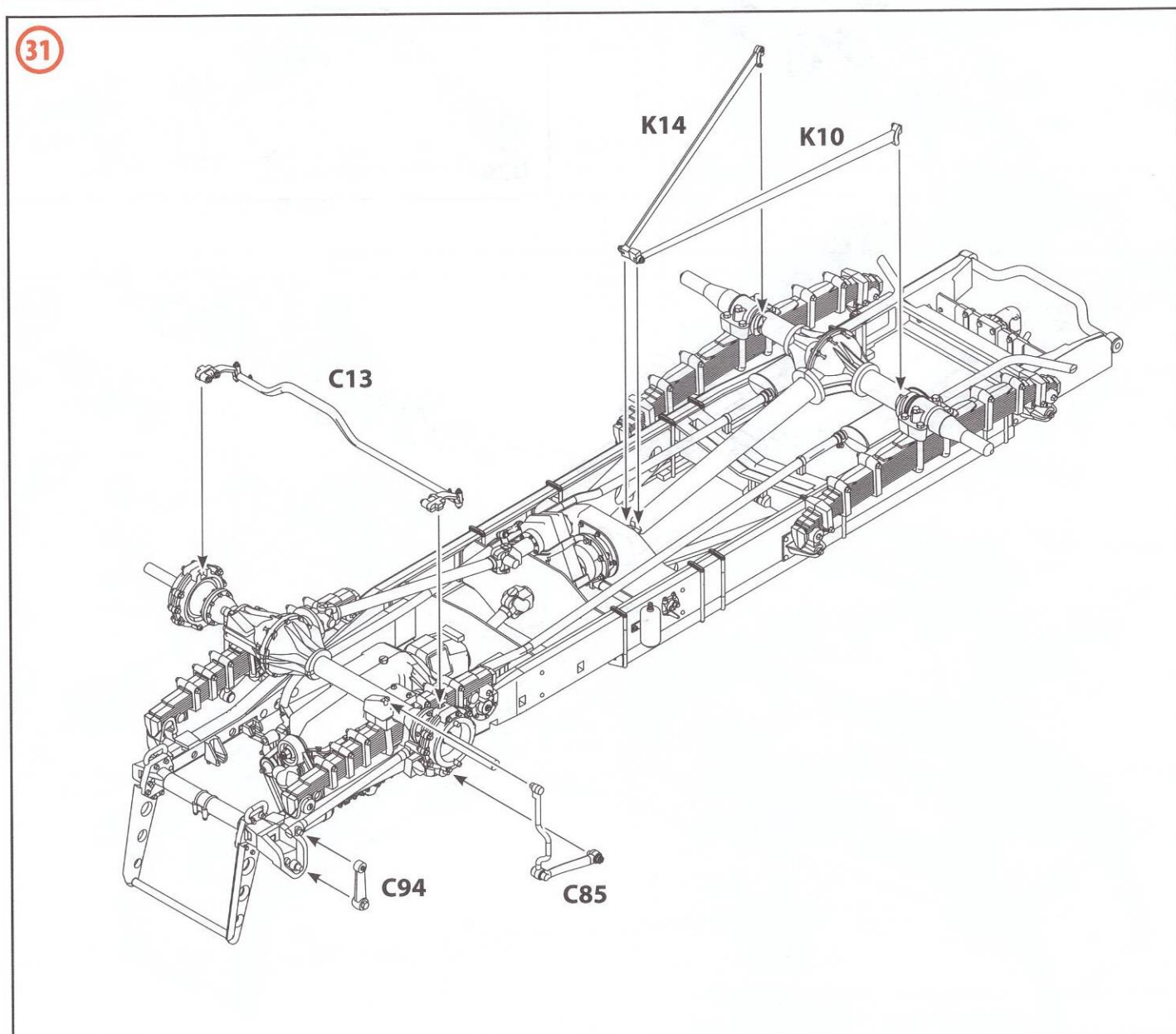
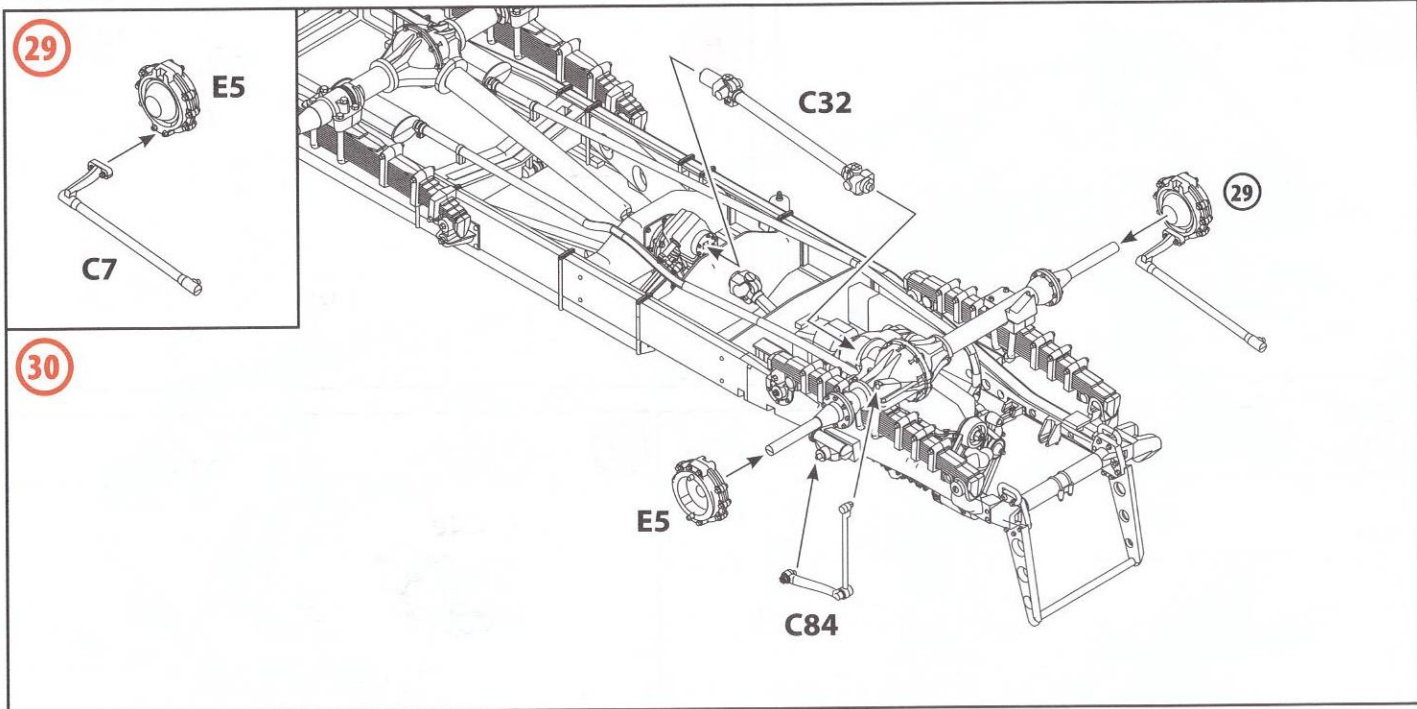


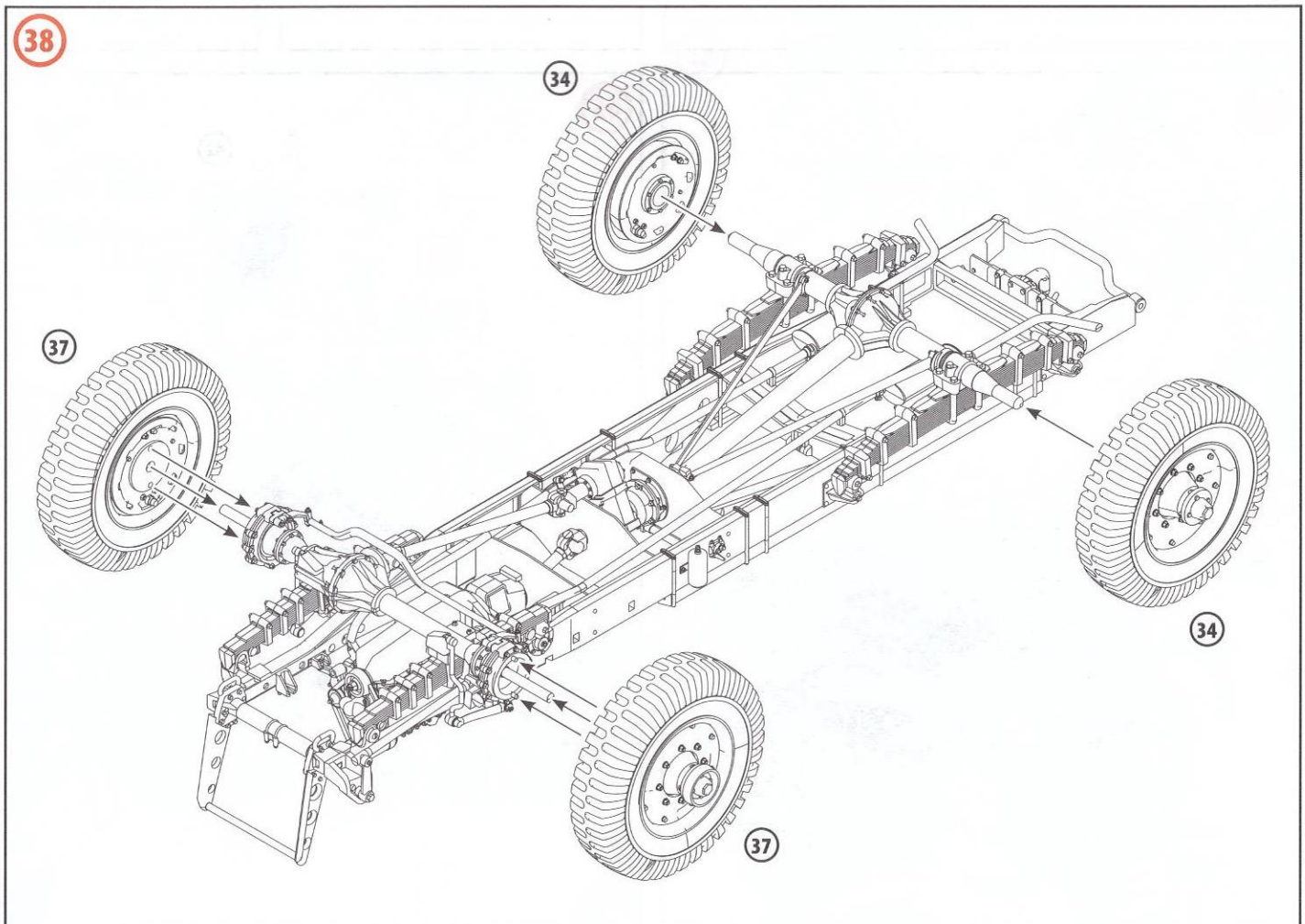
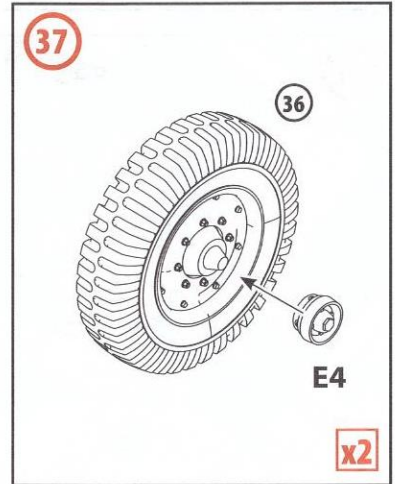
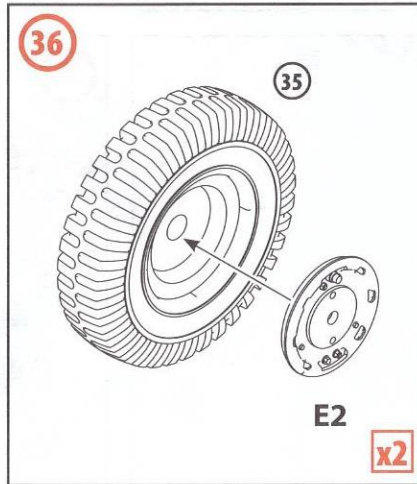
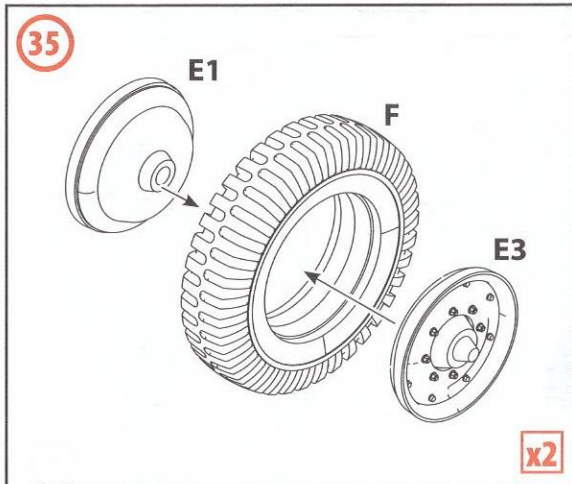
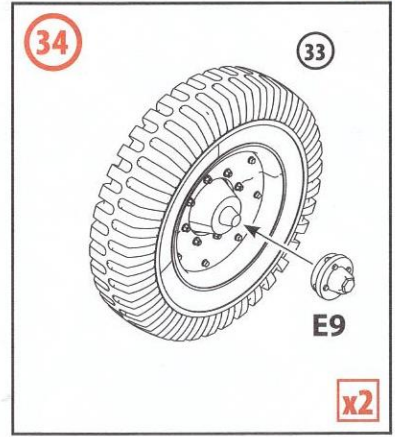
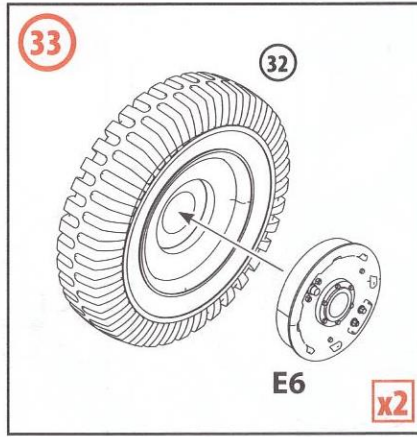
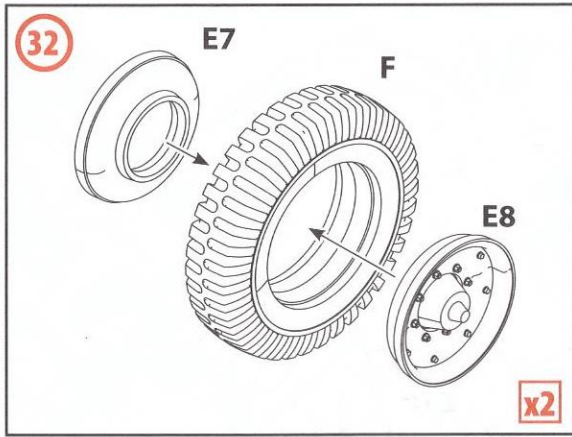
D ВСЕ ДЕТАЛИ, КРОМЕ ОБОЗНАЧЕННЫХ ОТДЕЛЬНО
ALL DETAILS EXCEPT MARKED SEPARATLY

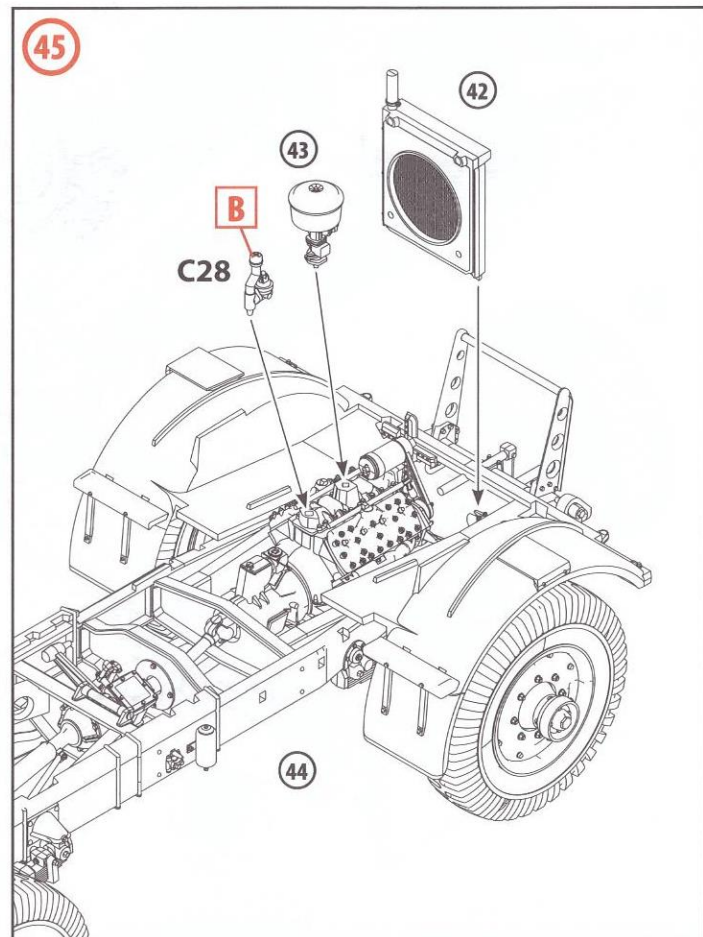
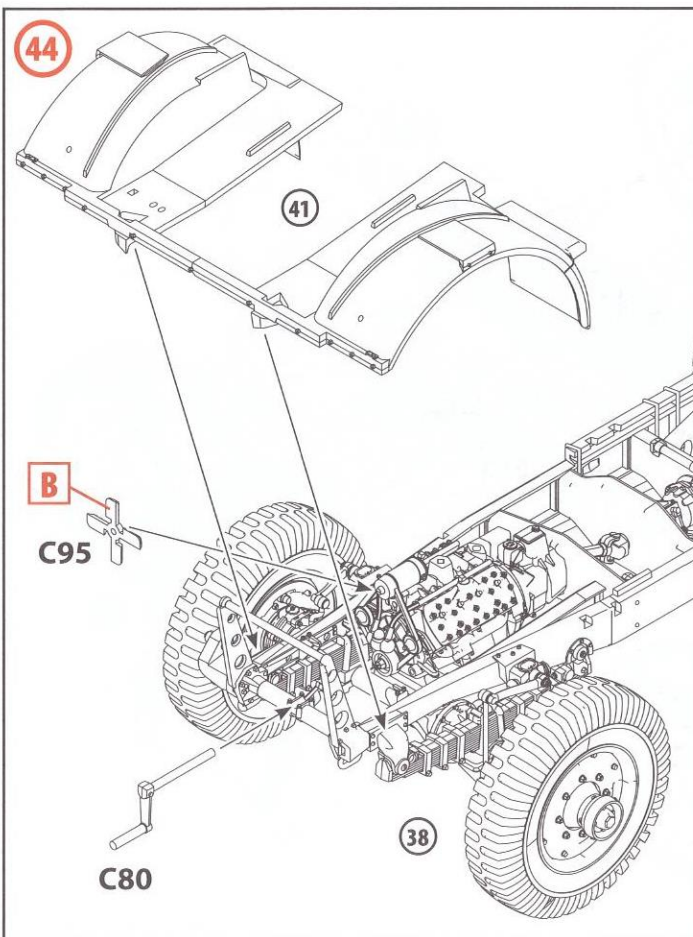
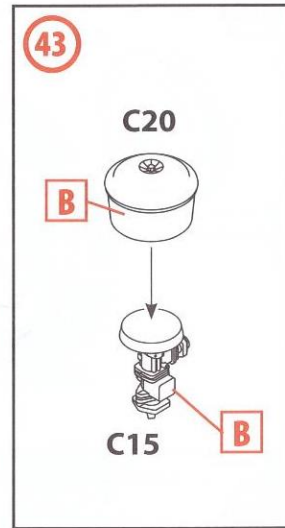
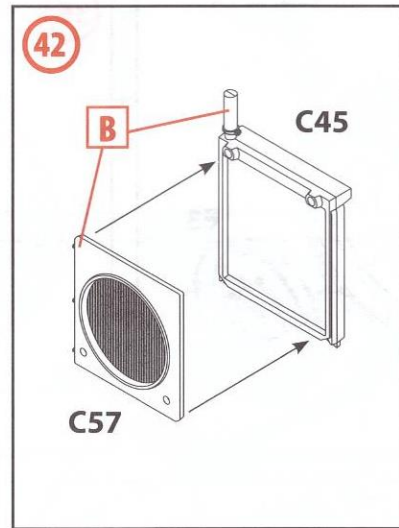
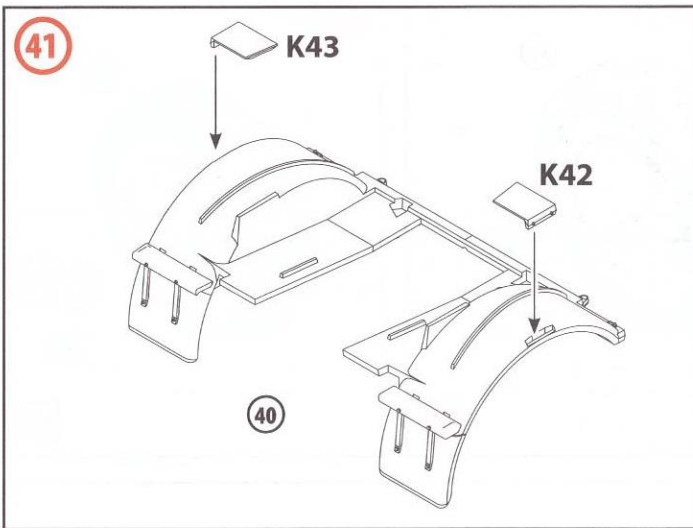
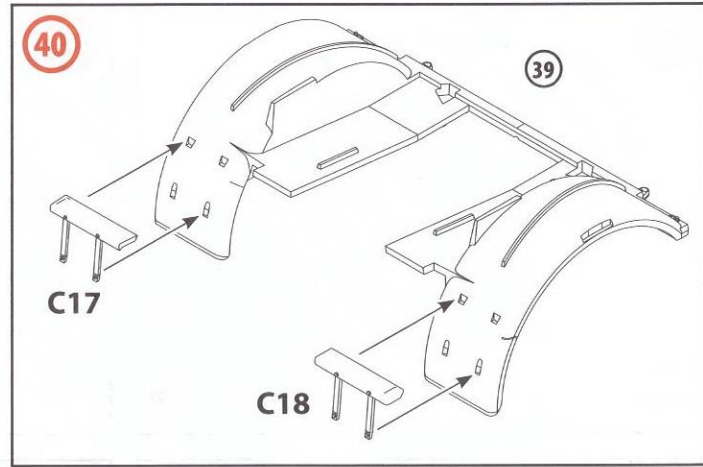
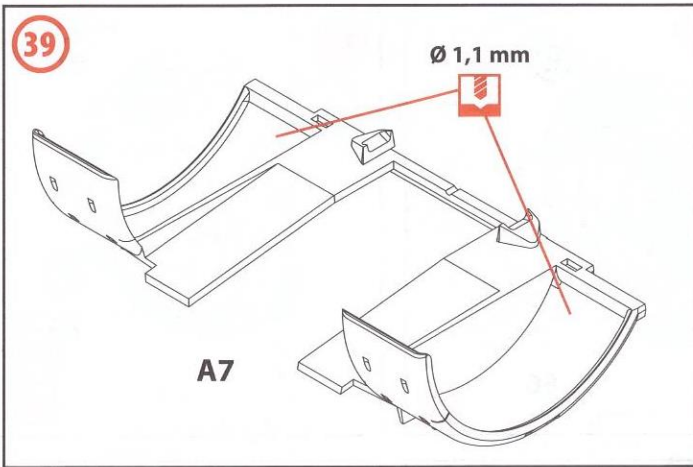


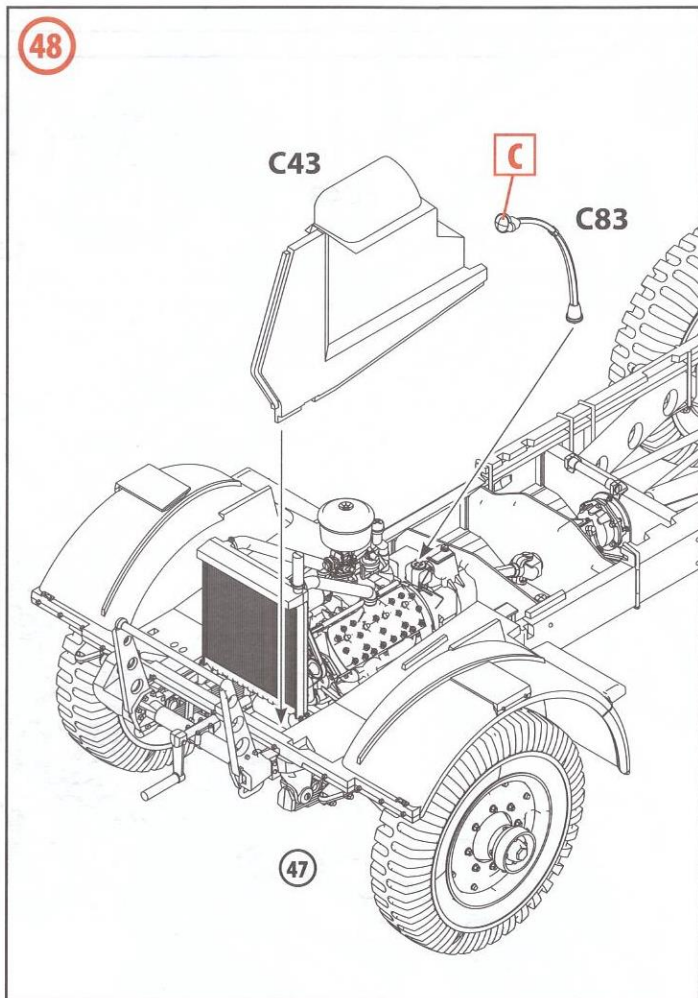
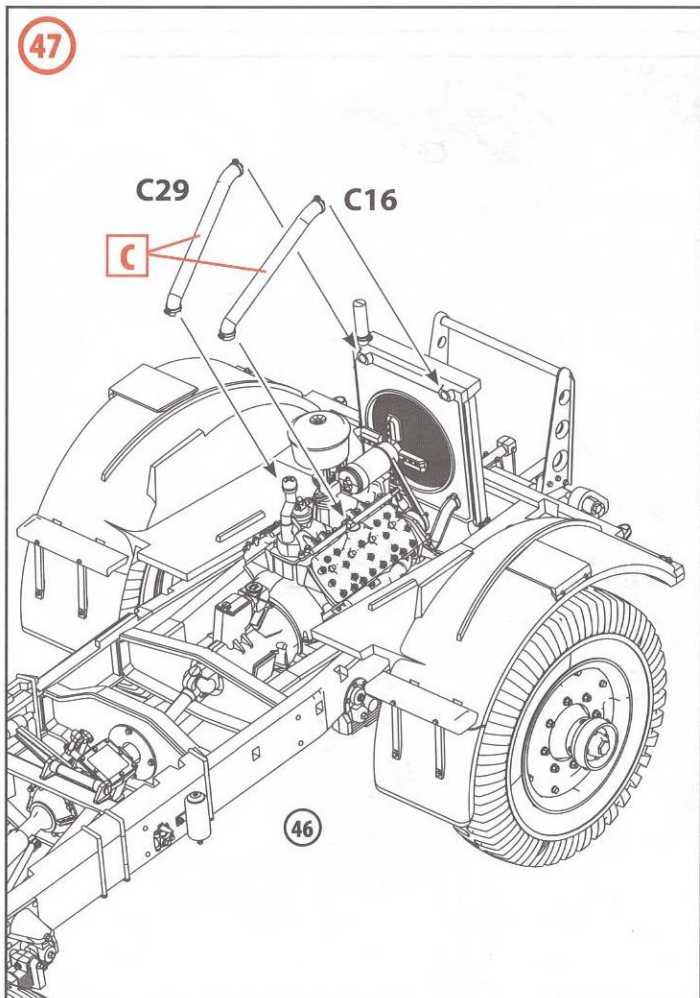
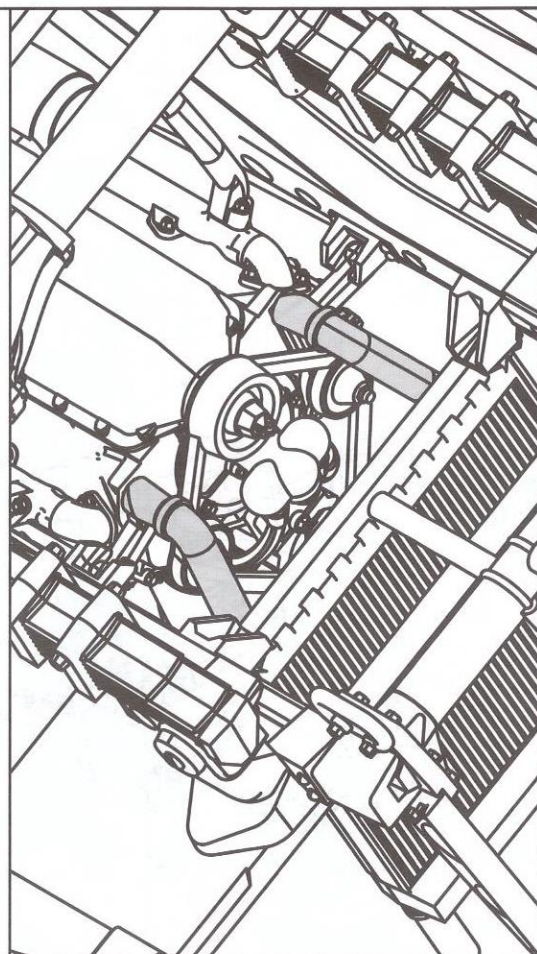
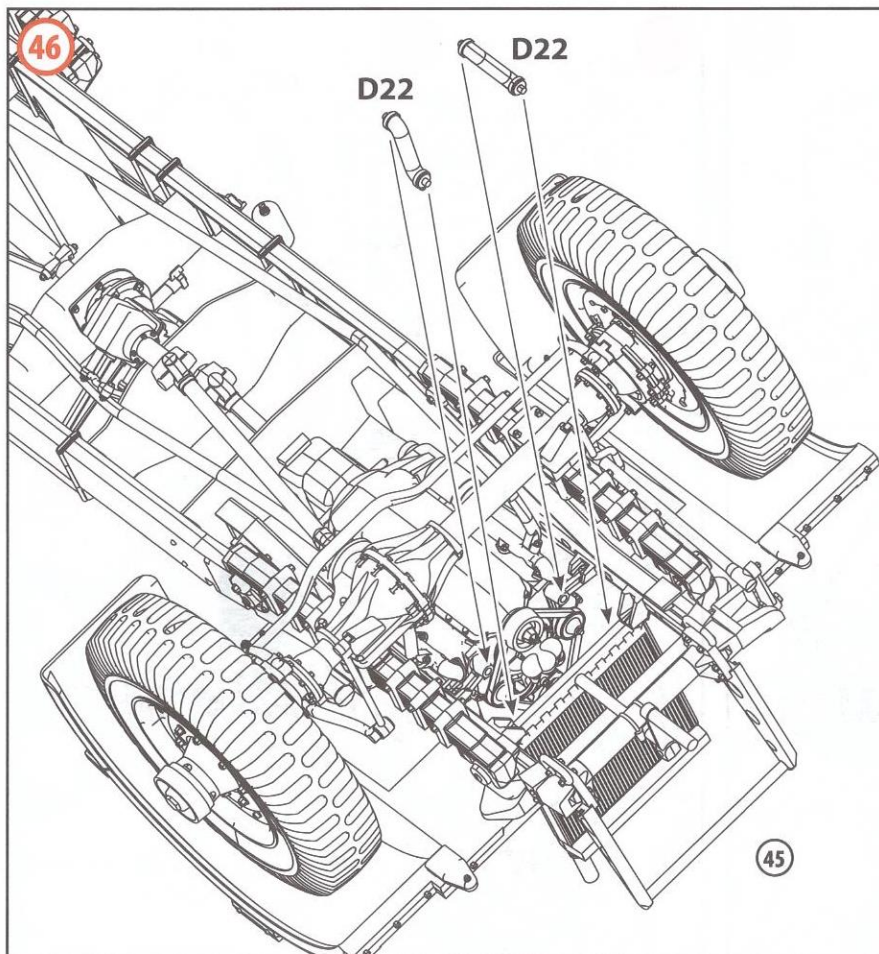


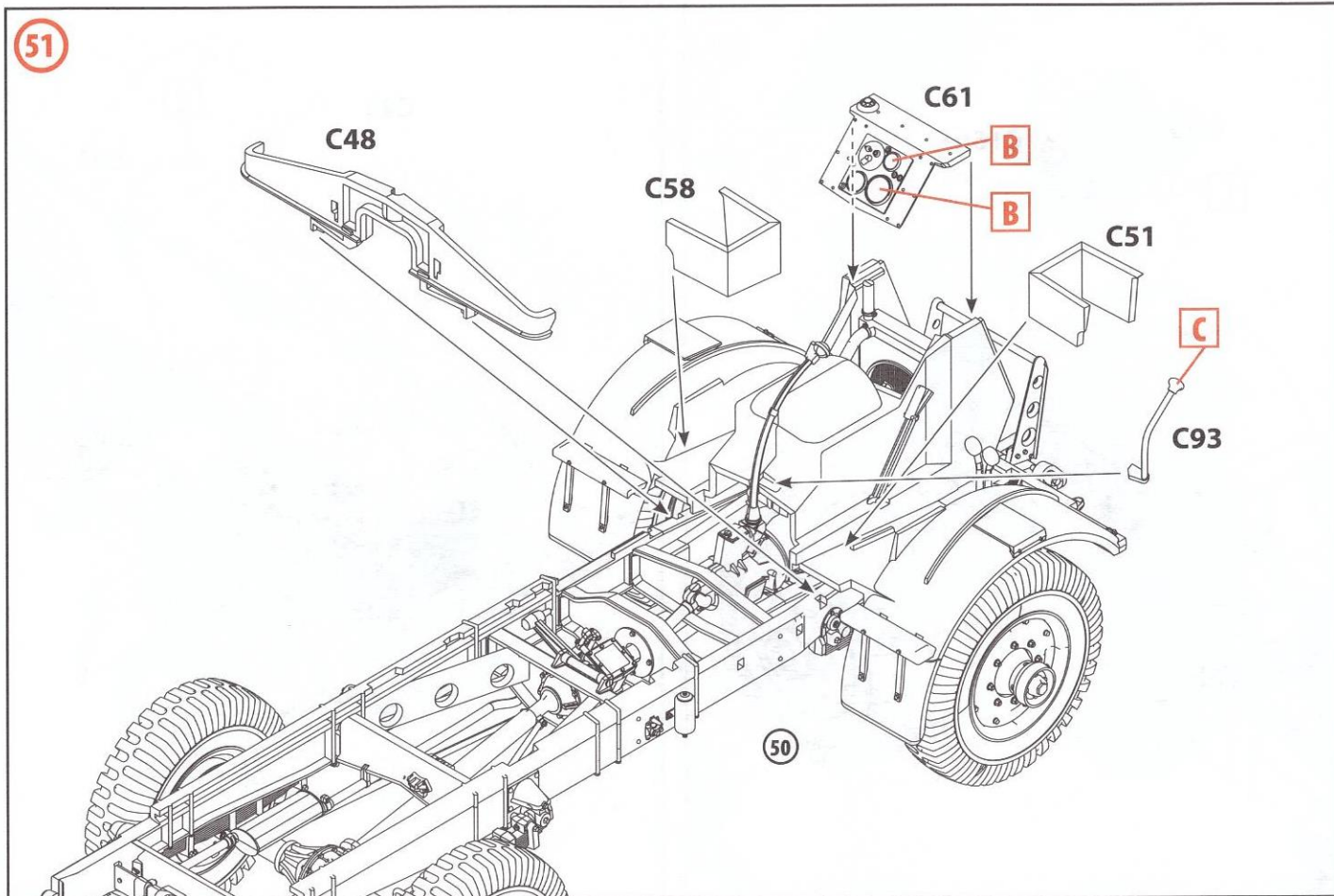
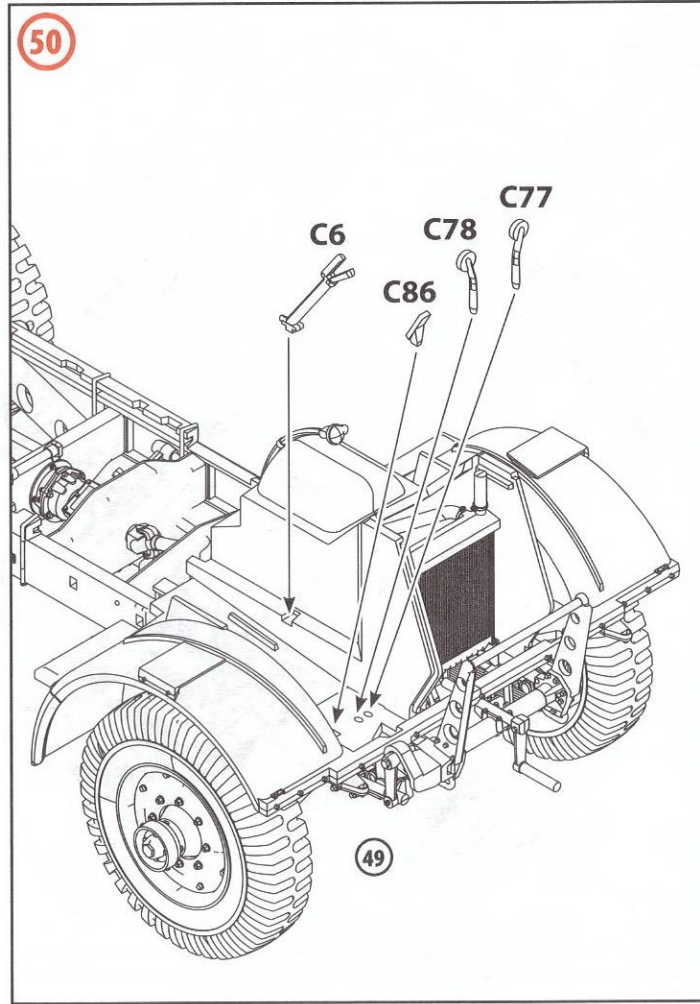
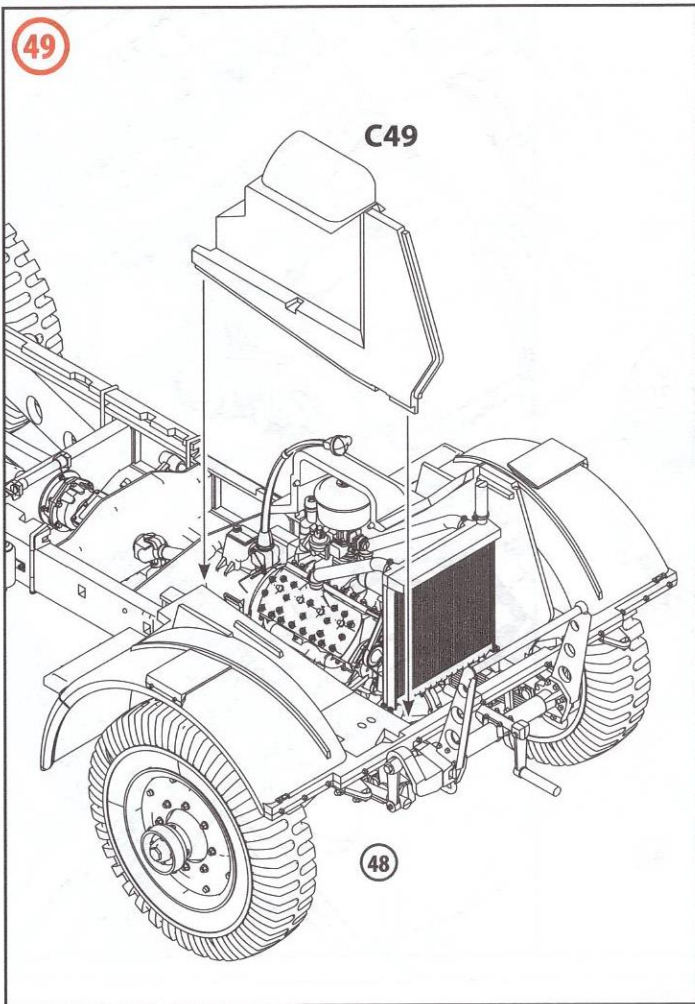


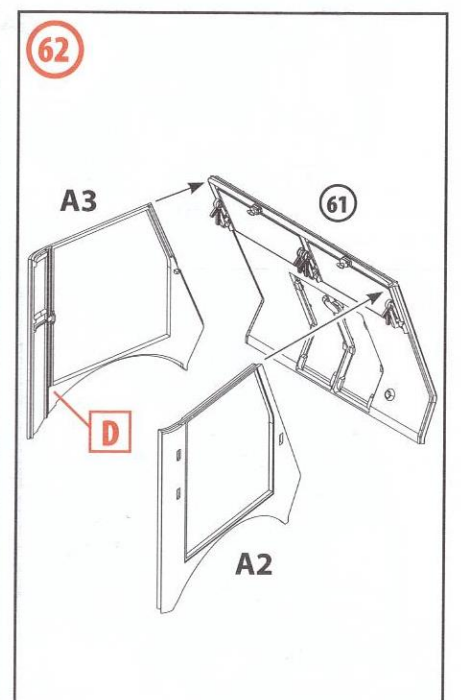
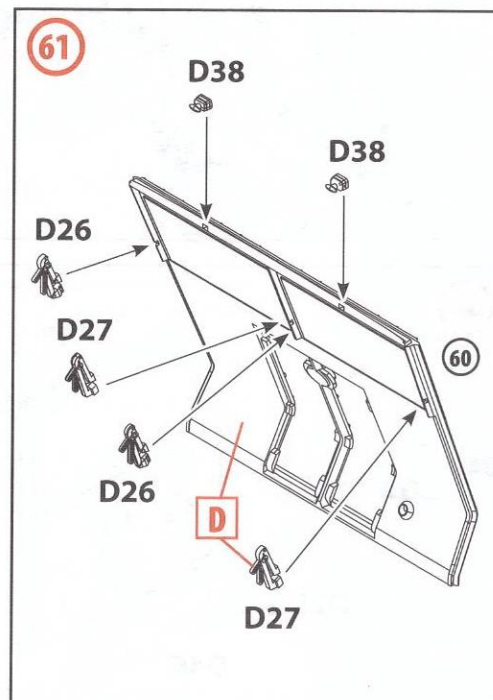
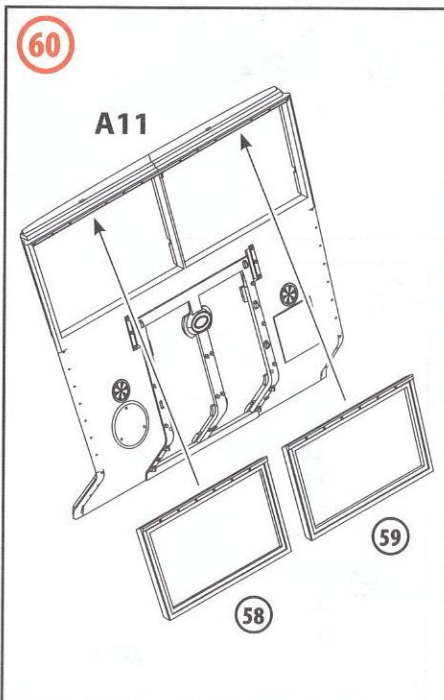
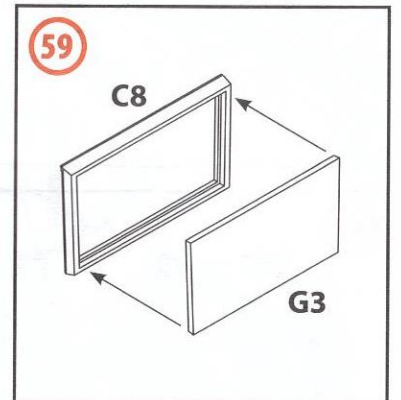
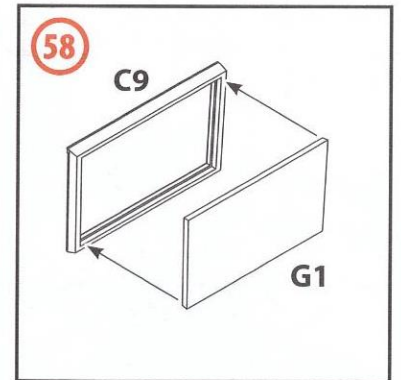
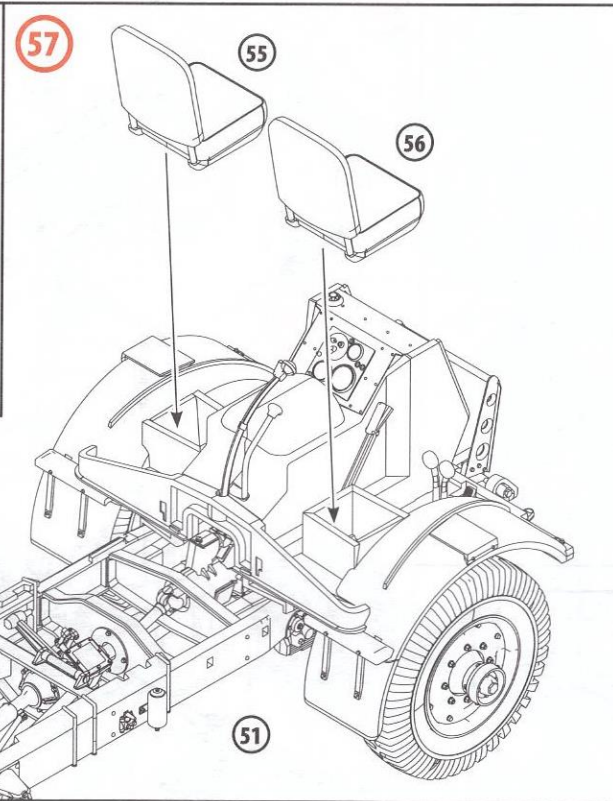
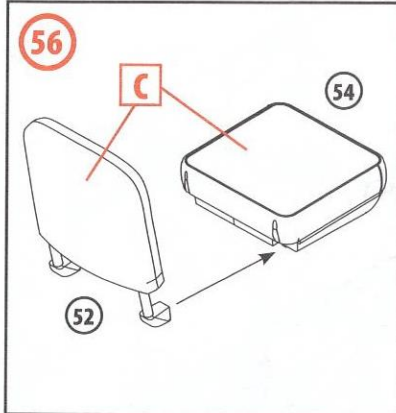
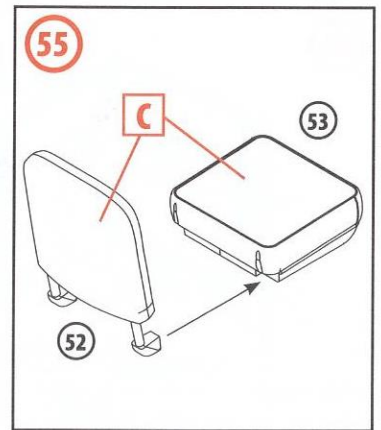
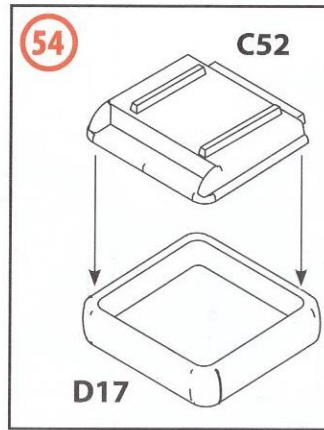
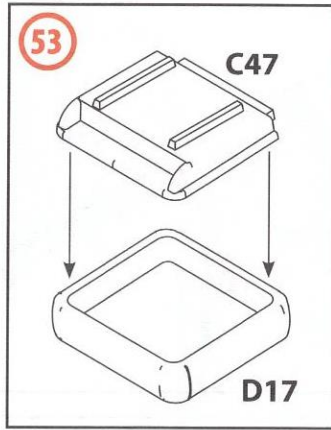
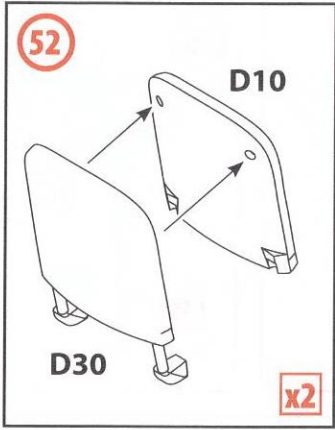


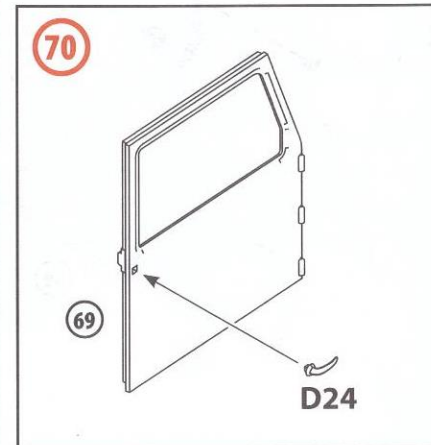
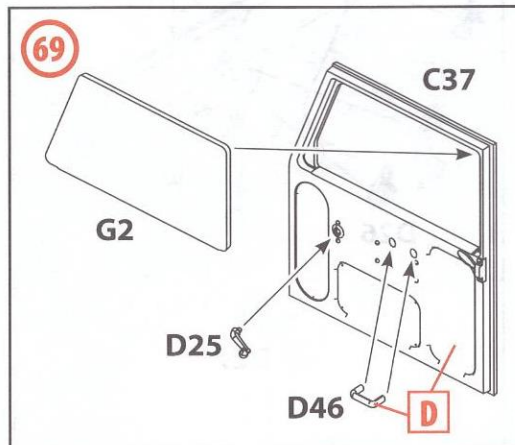
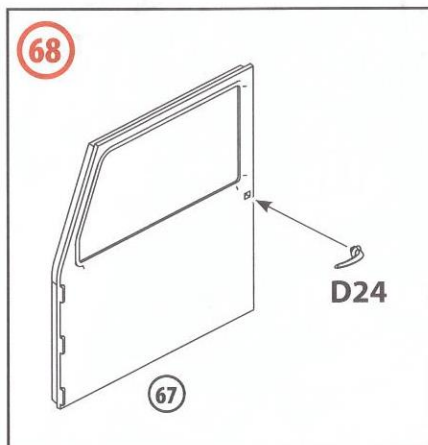
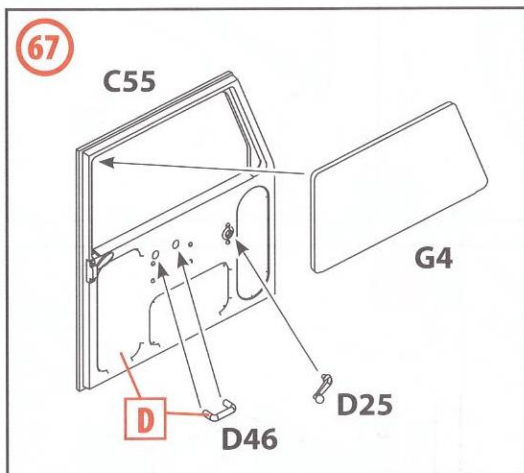
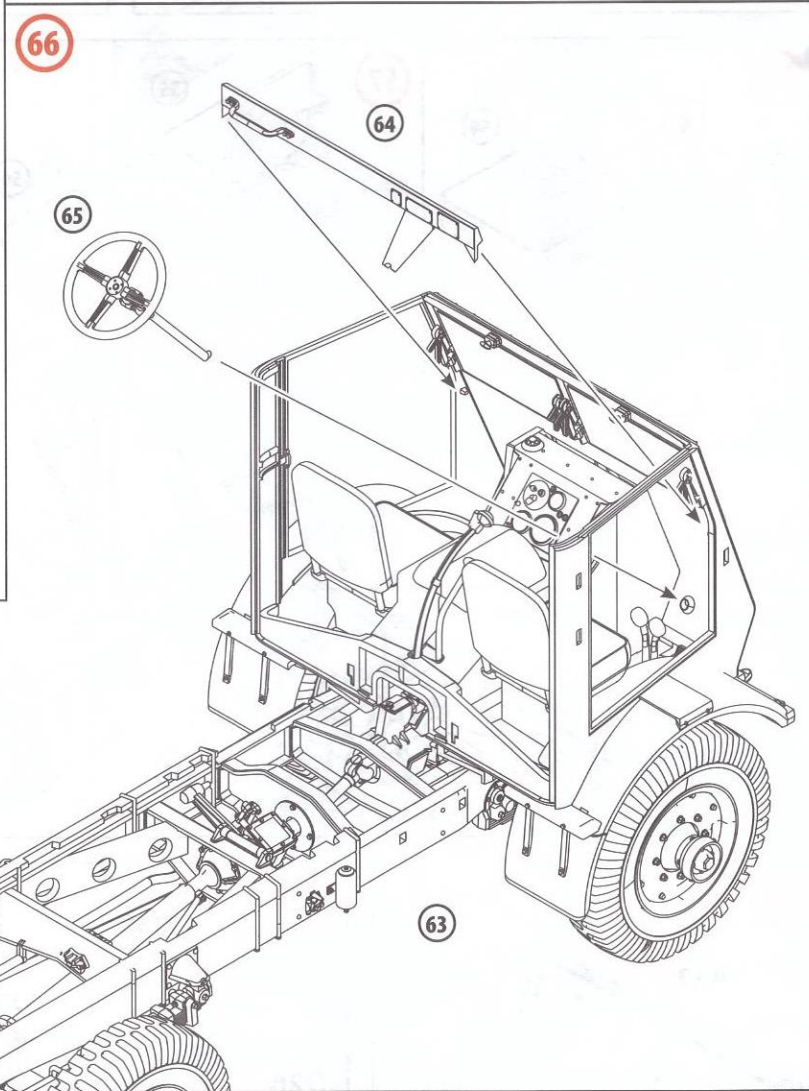
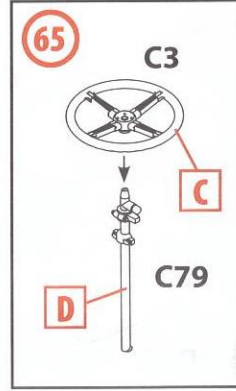
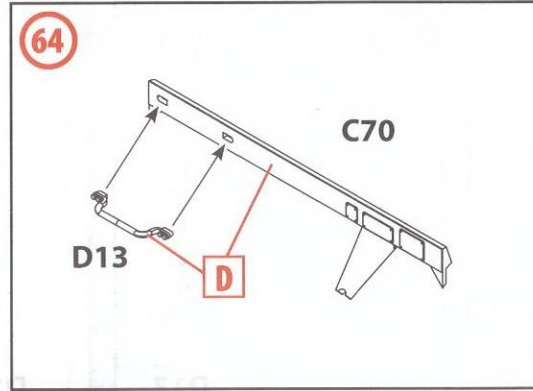
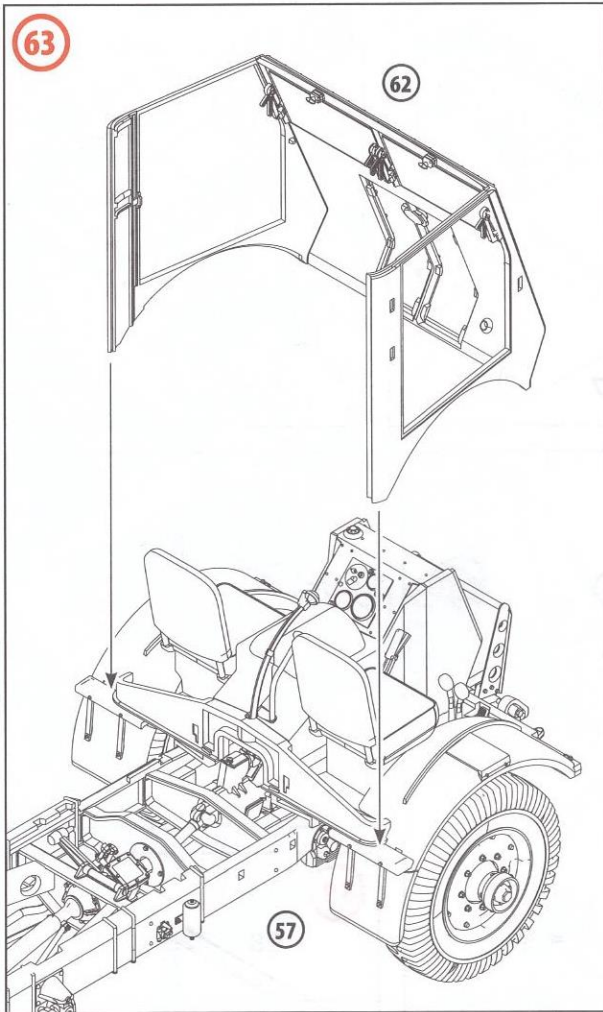


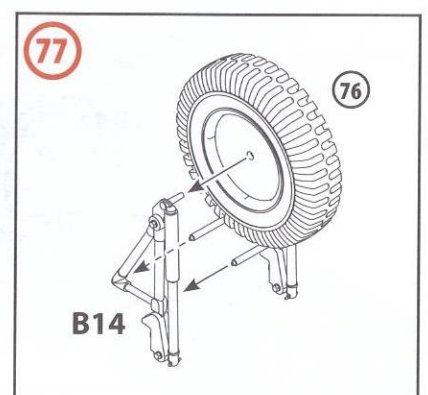
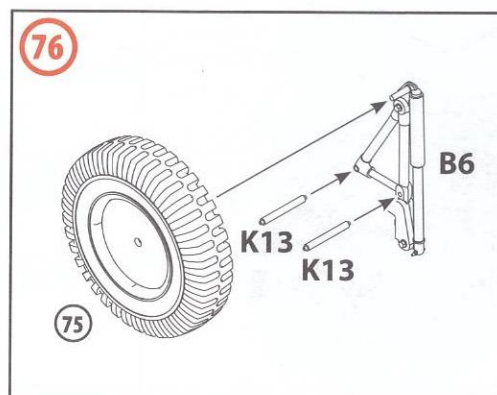
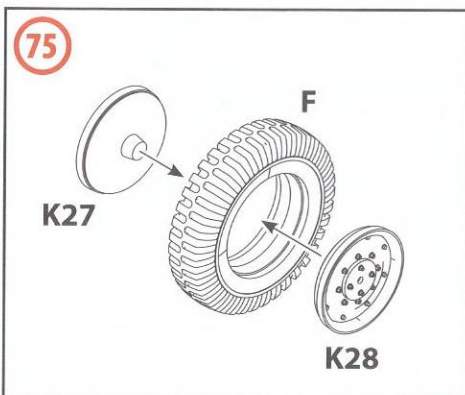
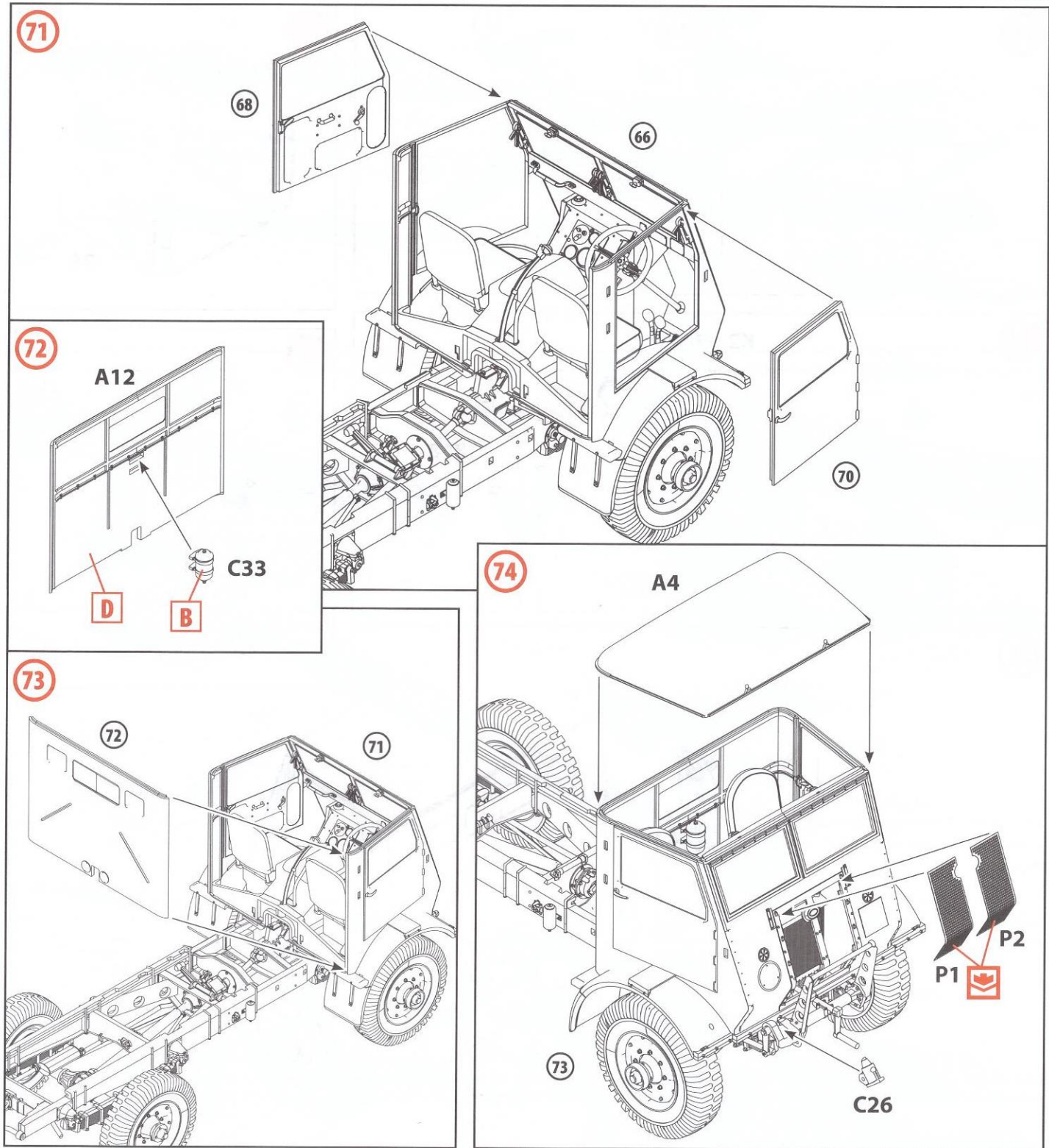


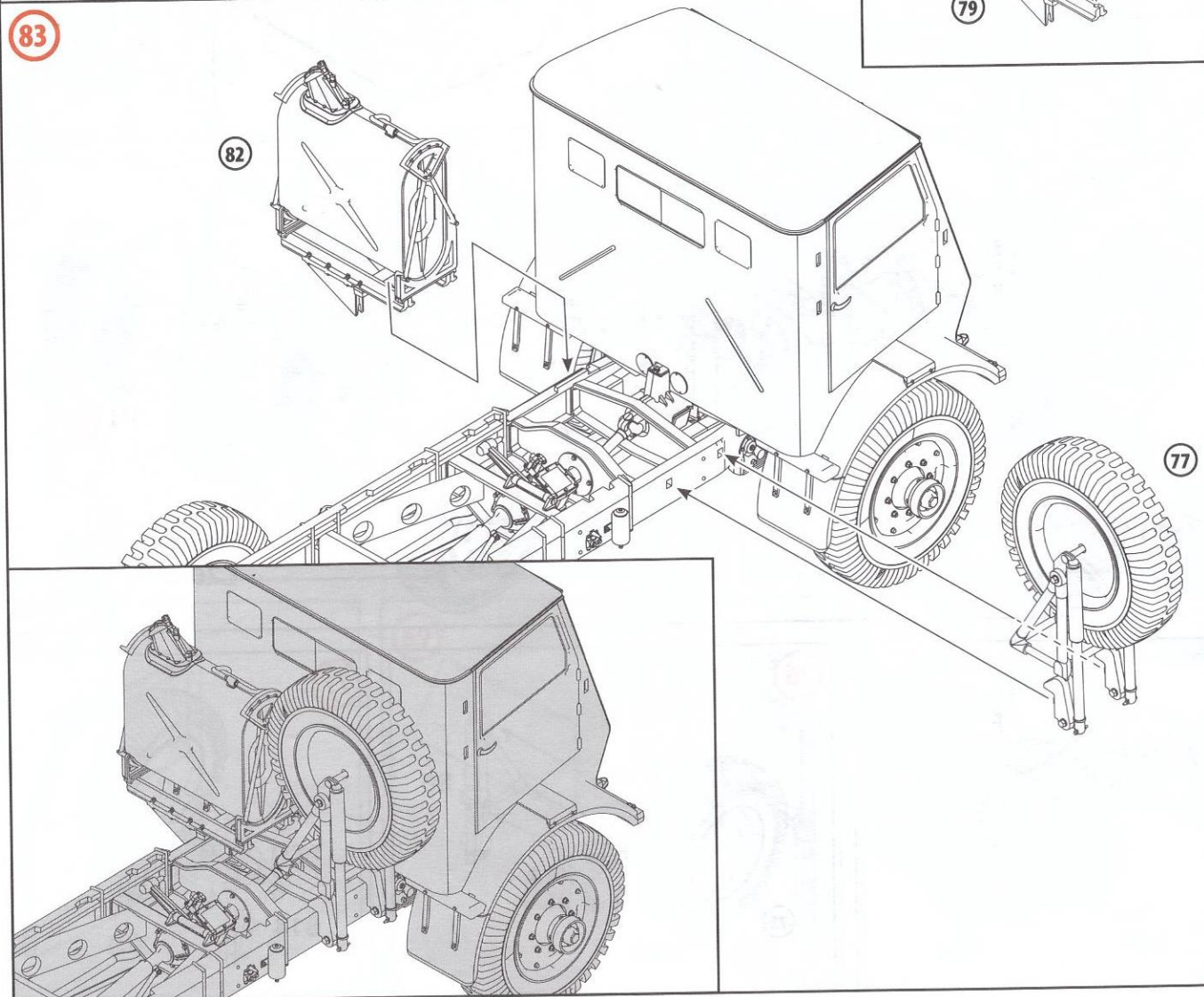
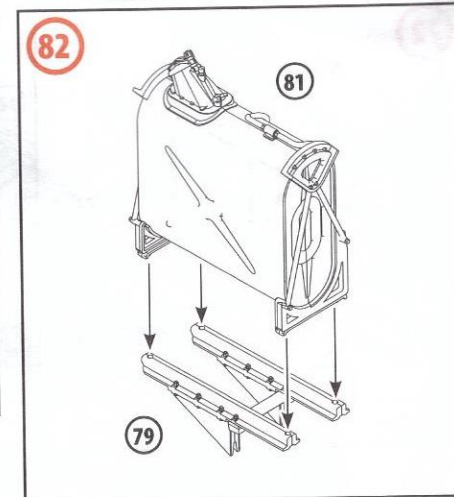
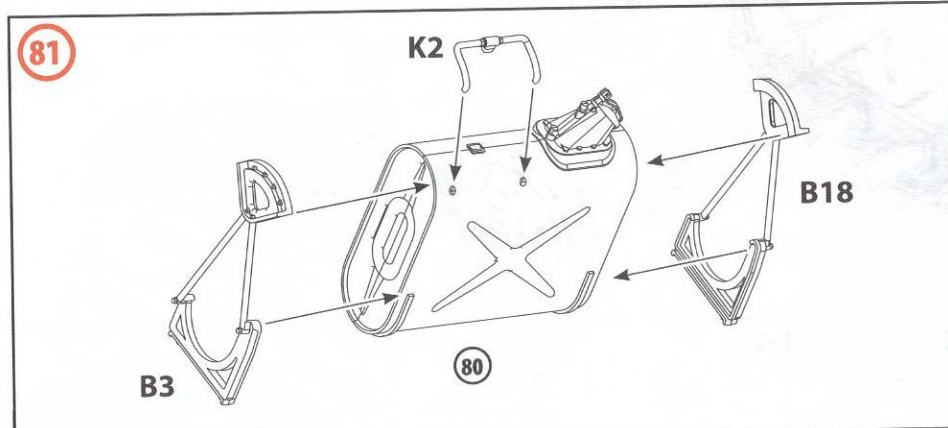
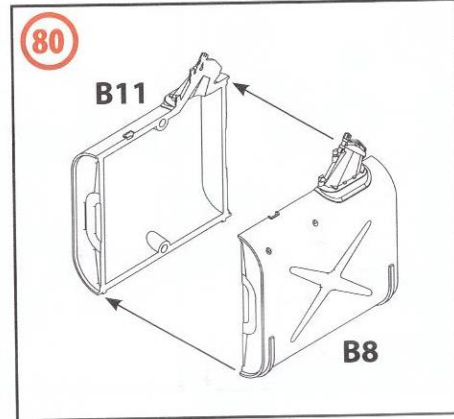
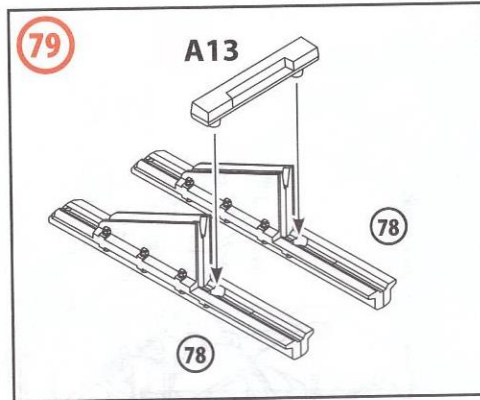
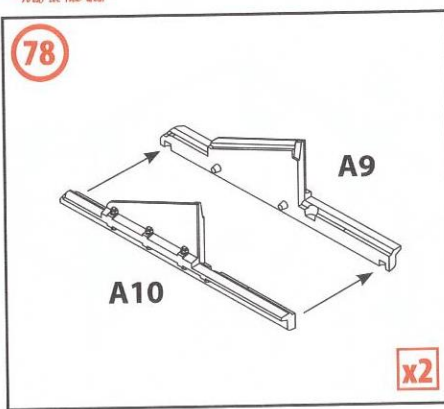


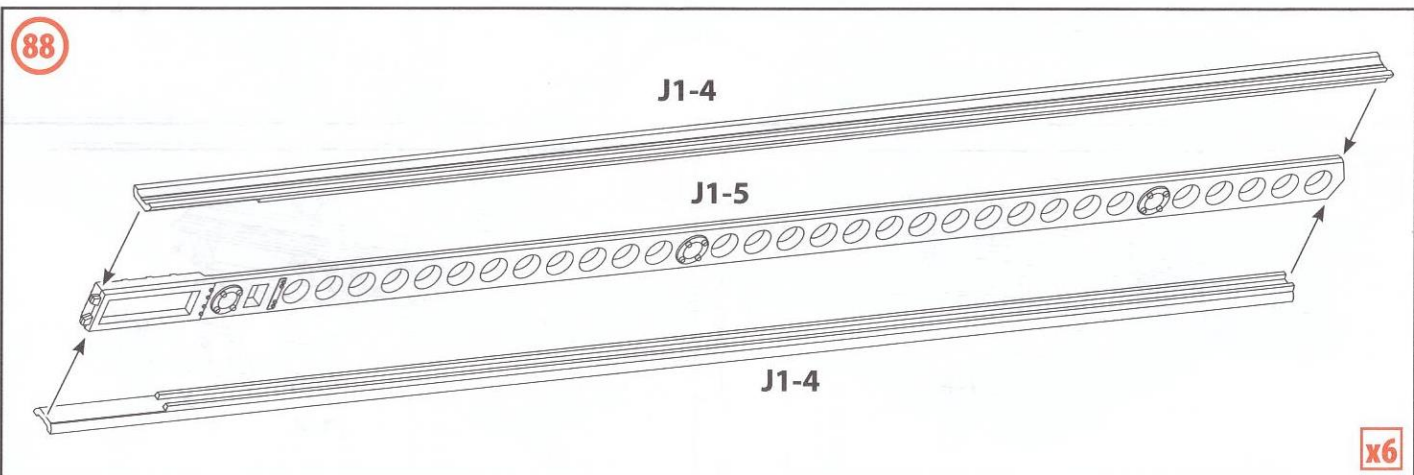
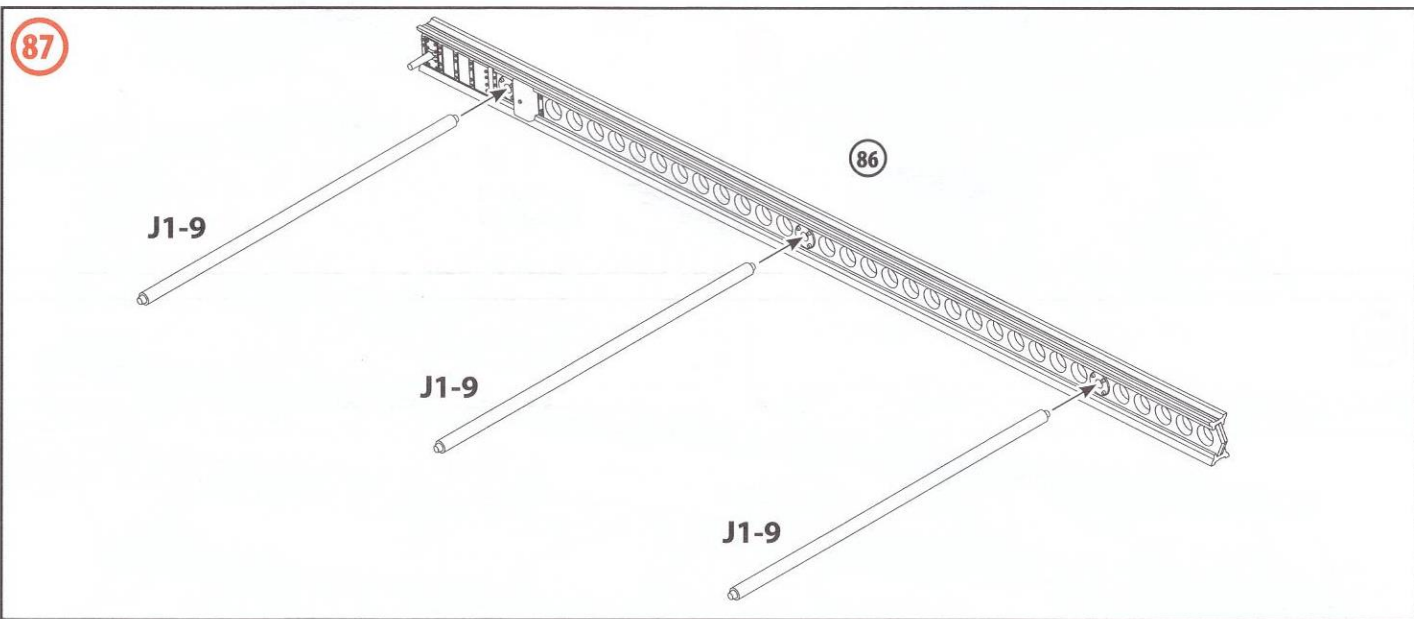
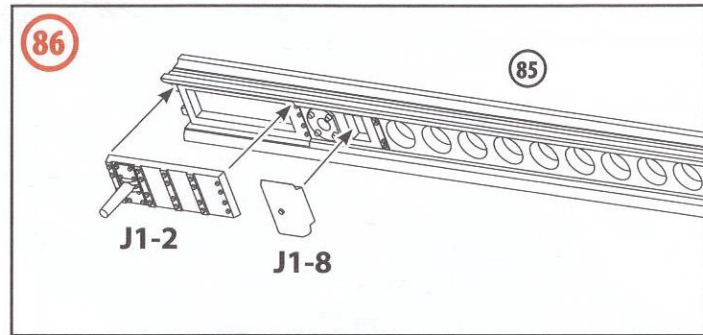
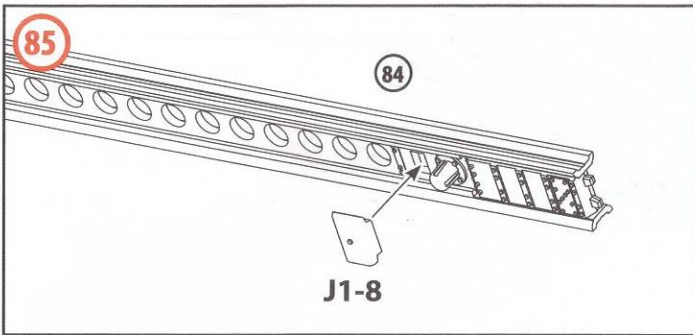
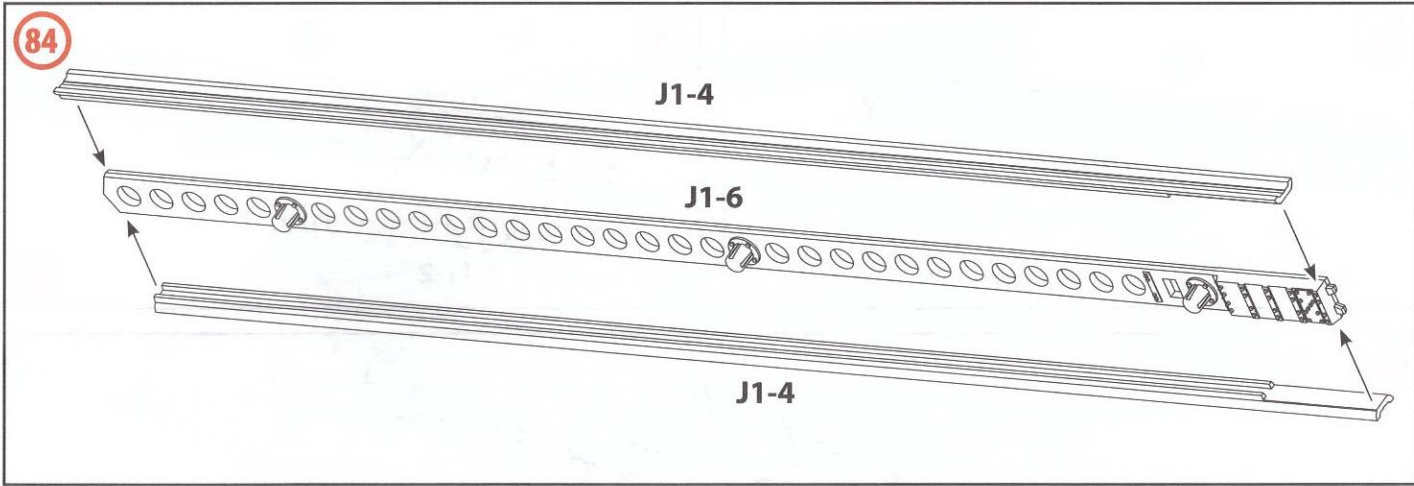


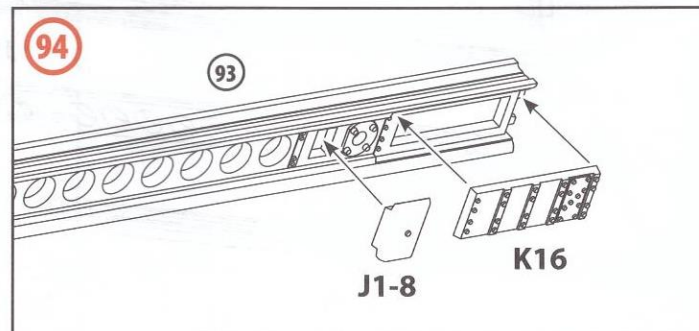
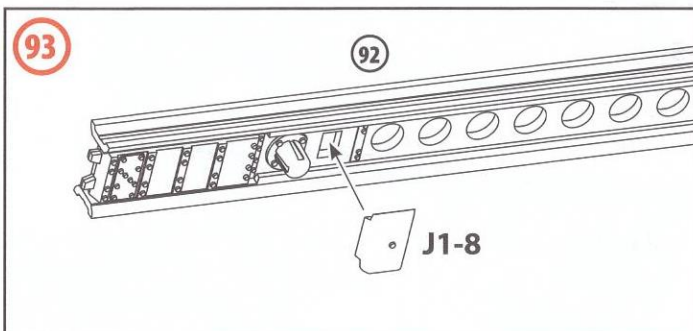
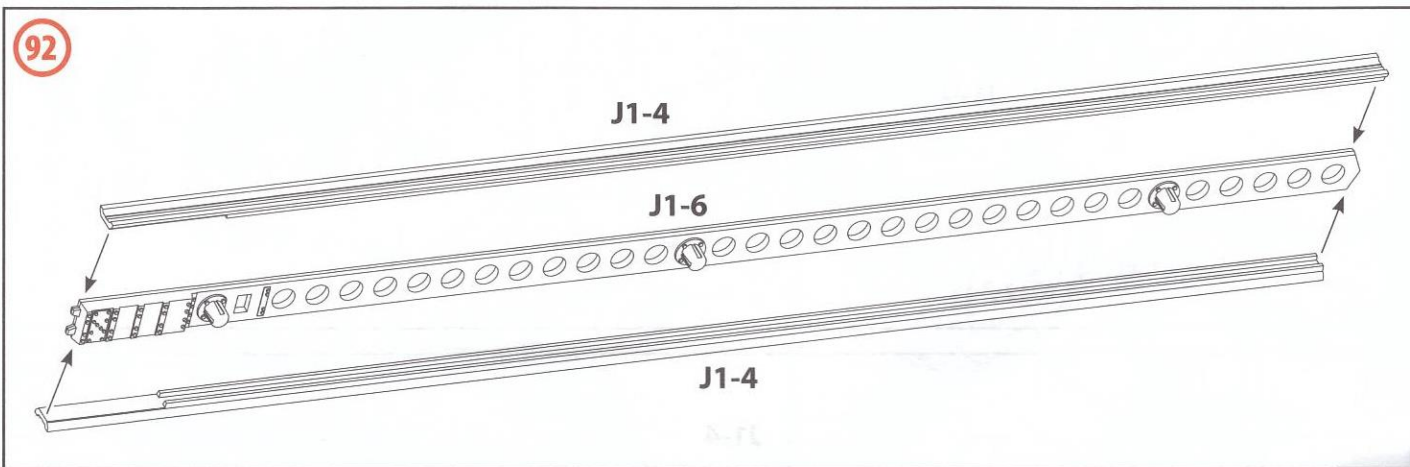
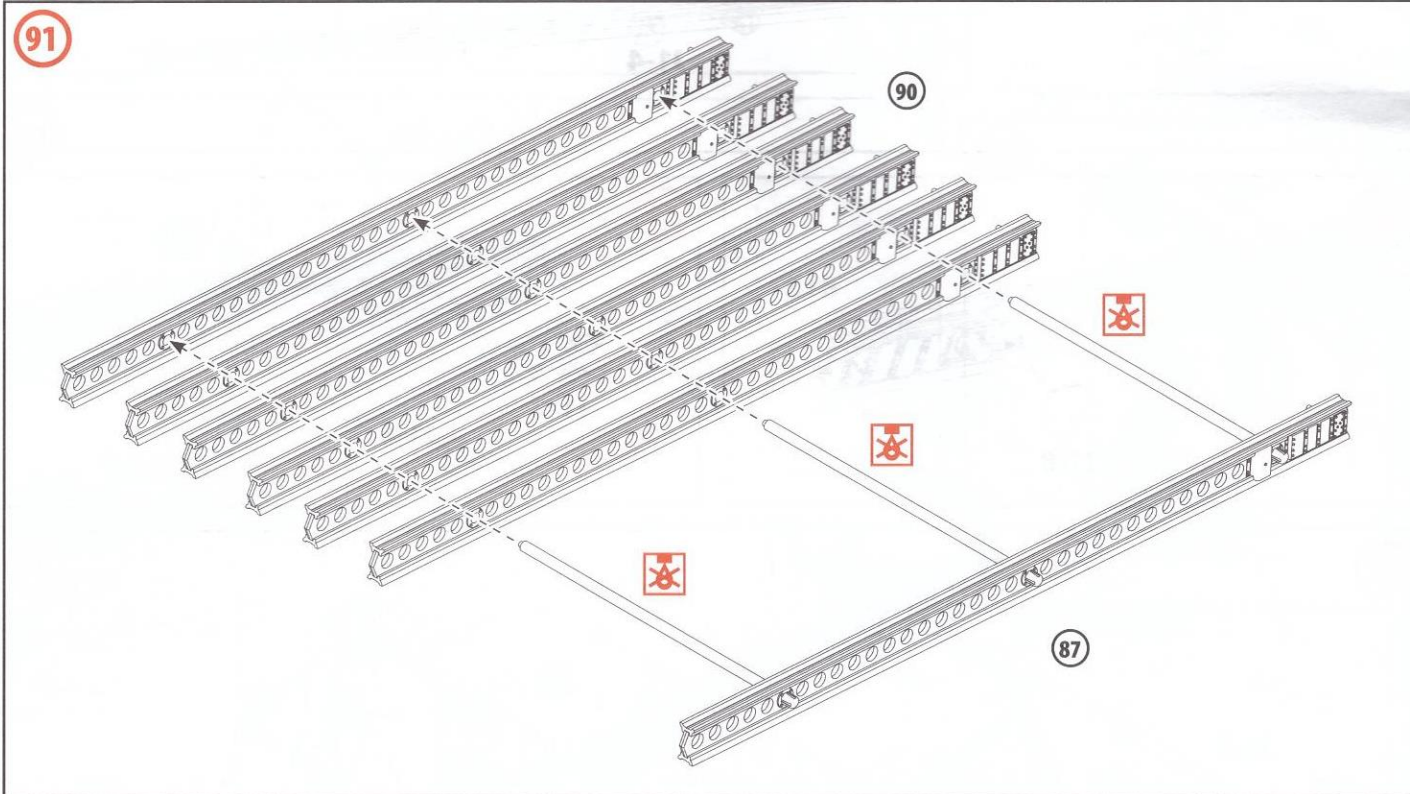
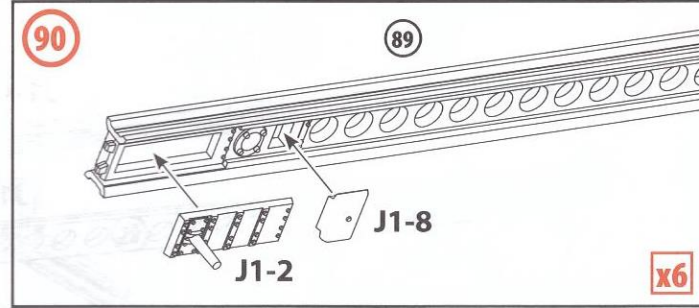
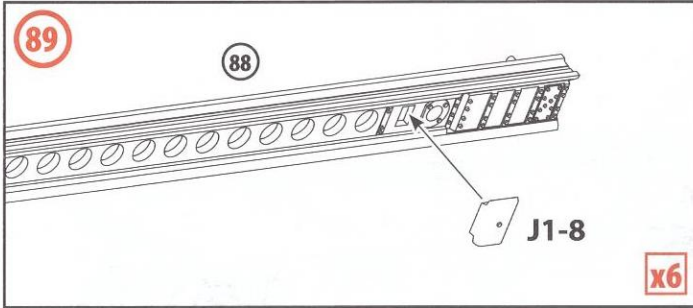


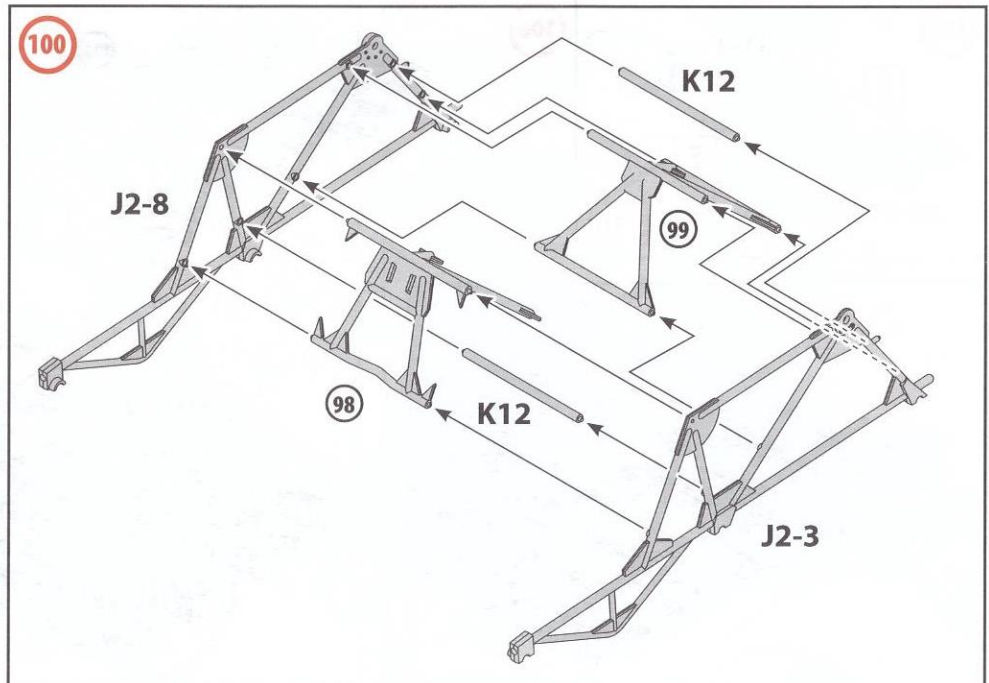
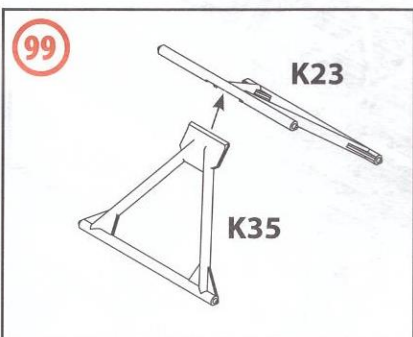
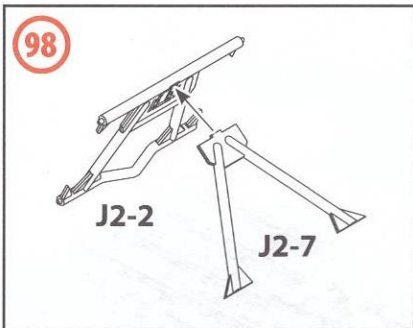
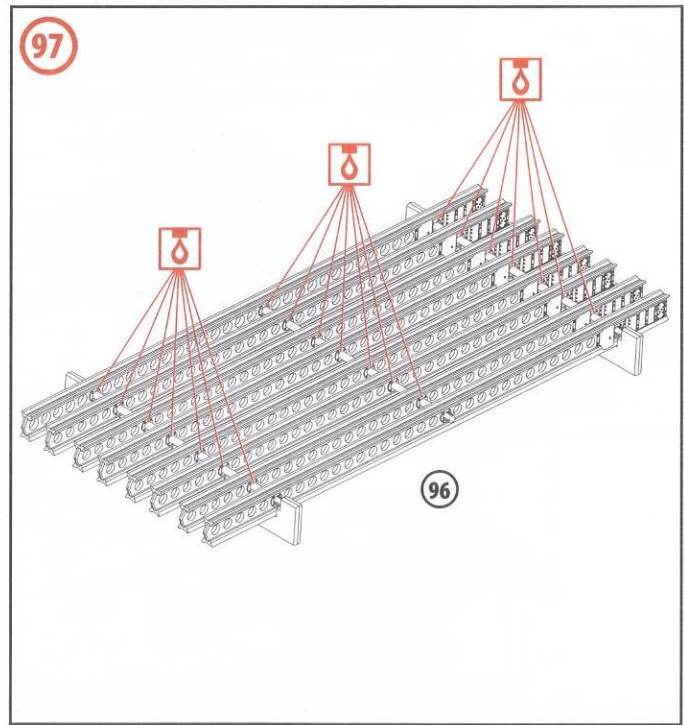
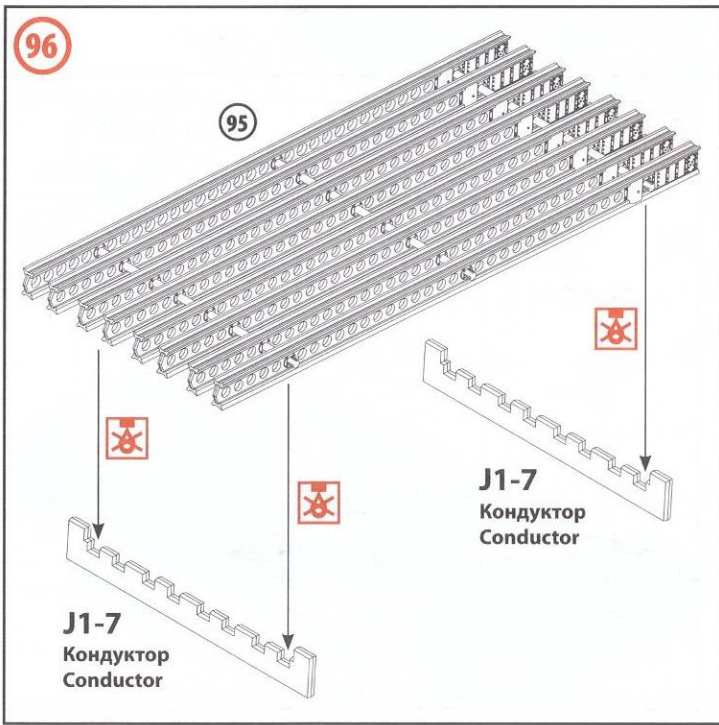
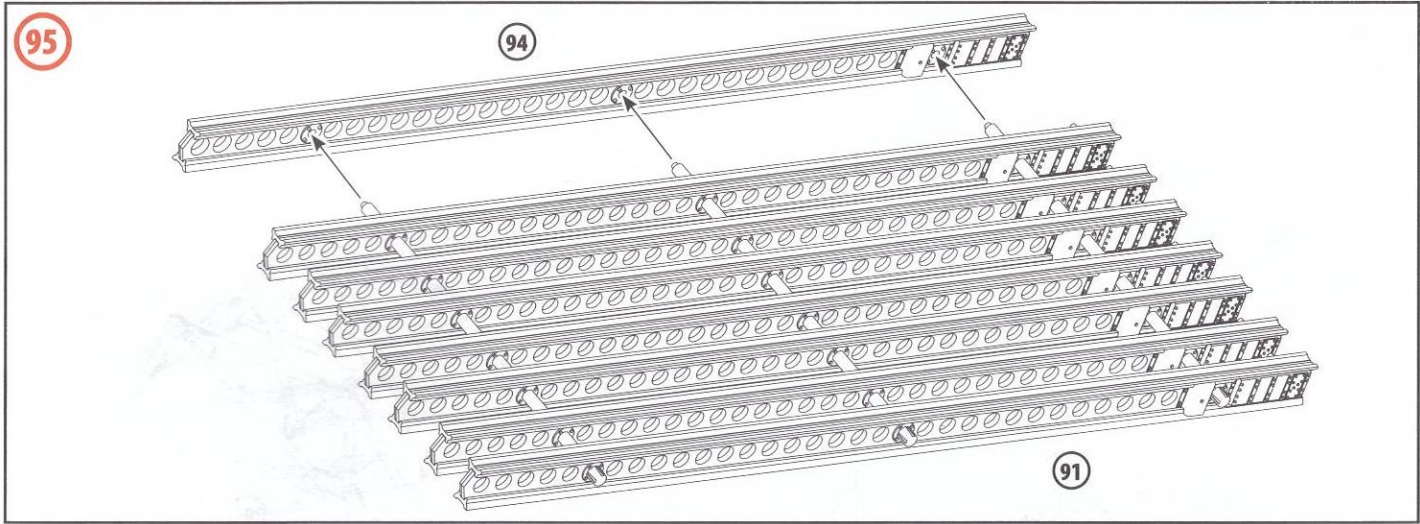


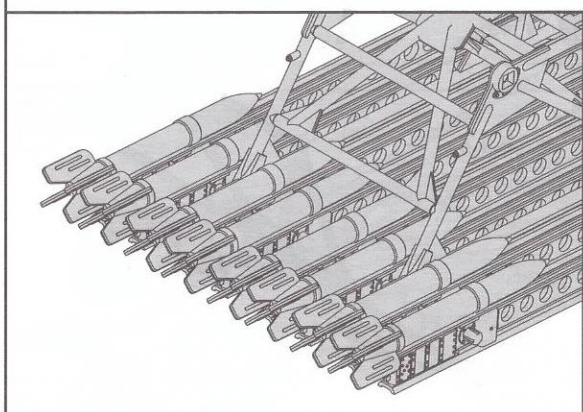
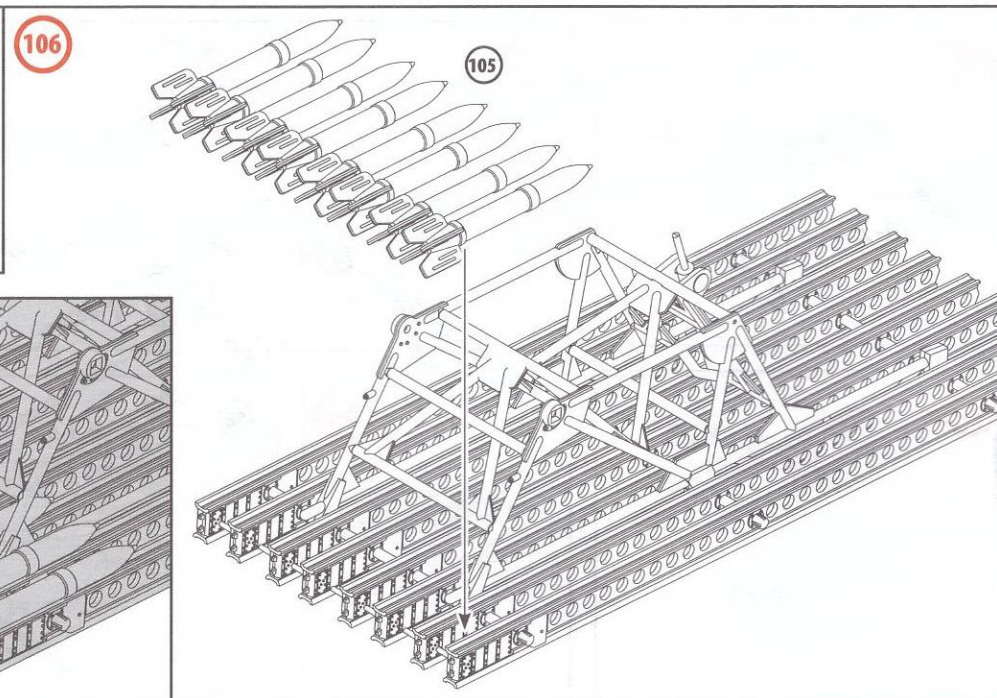
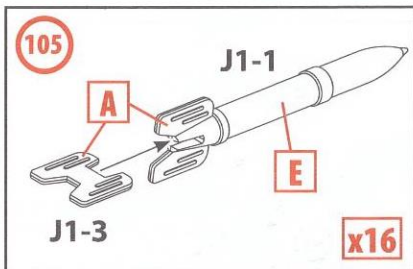
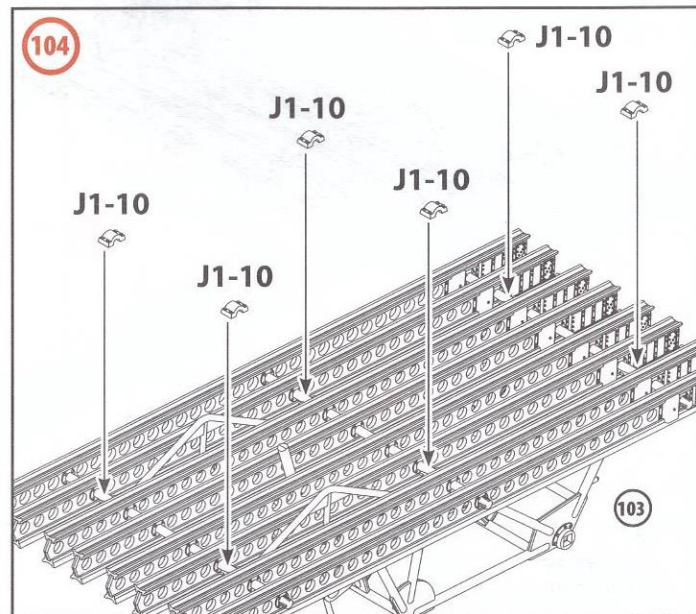
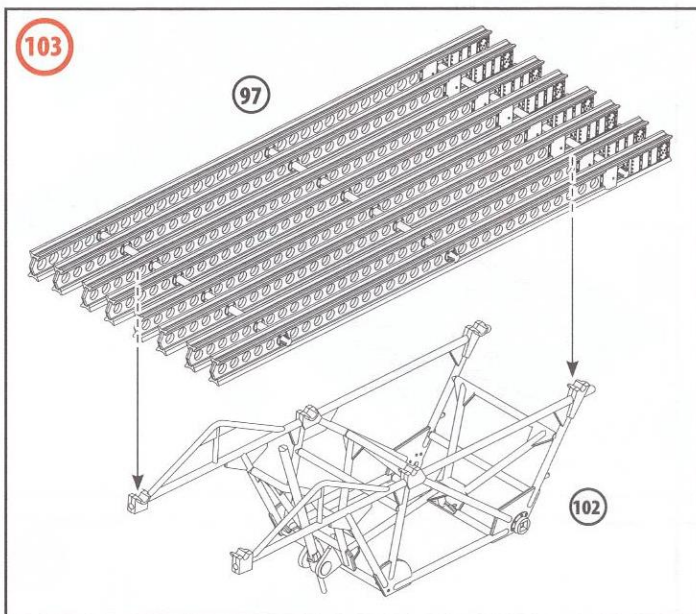
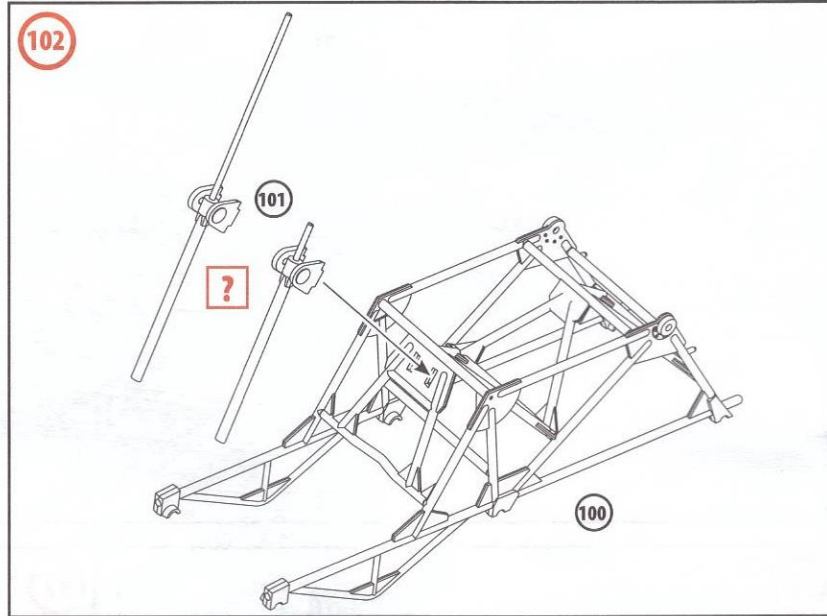
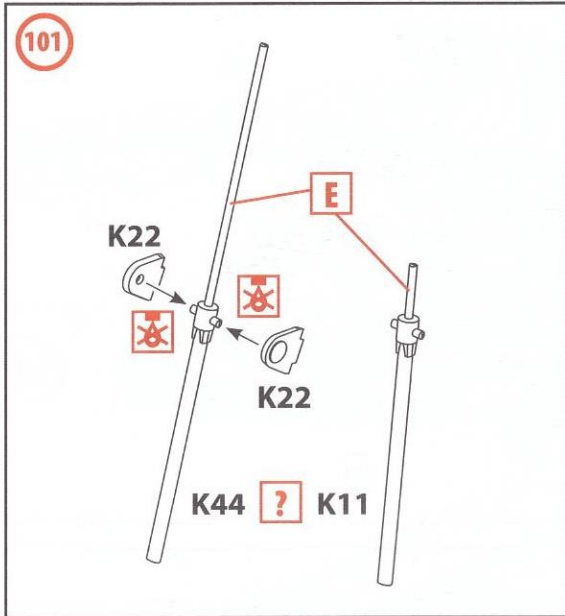


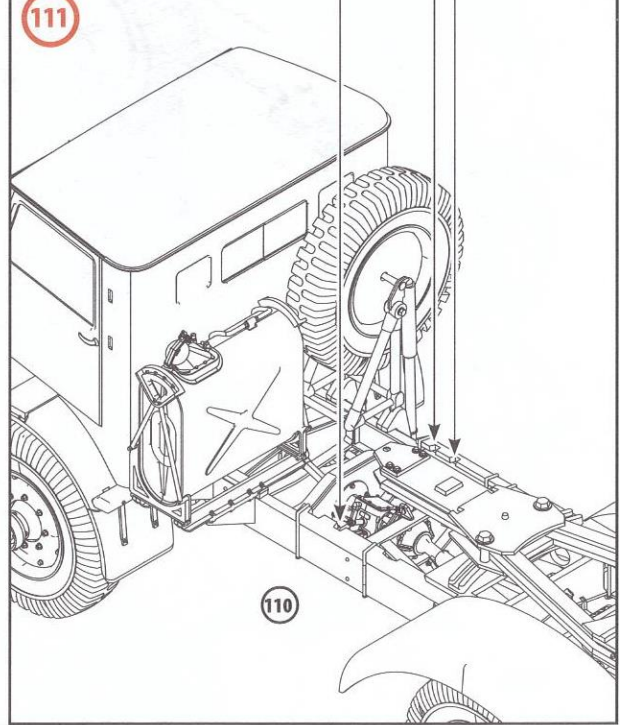
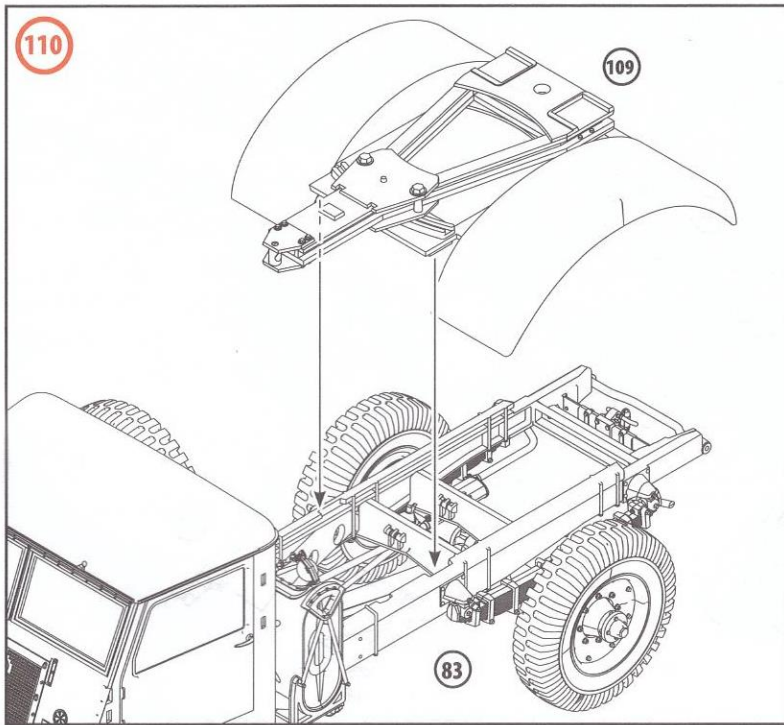
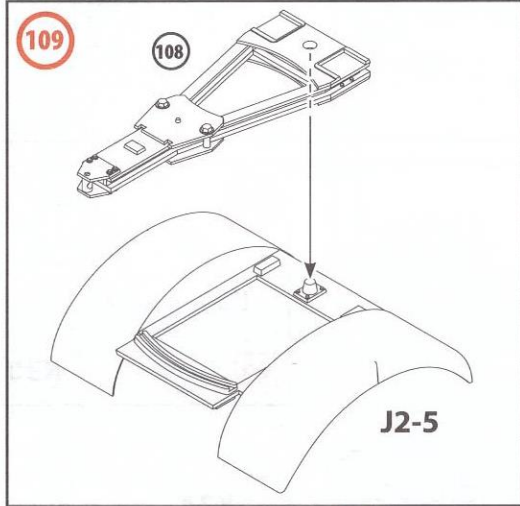
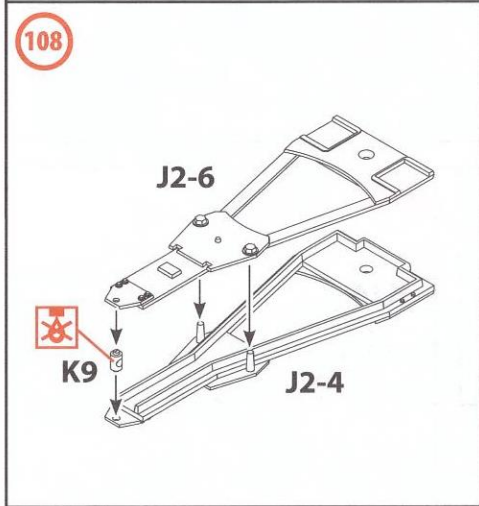
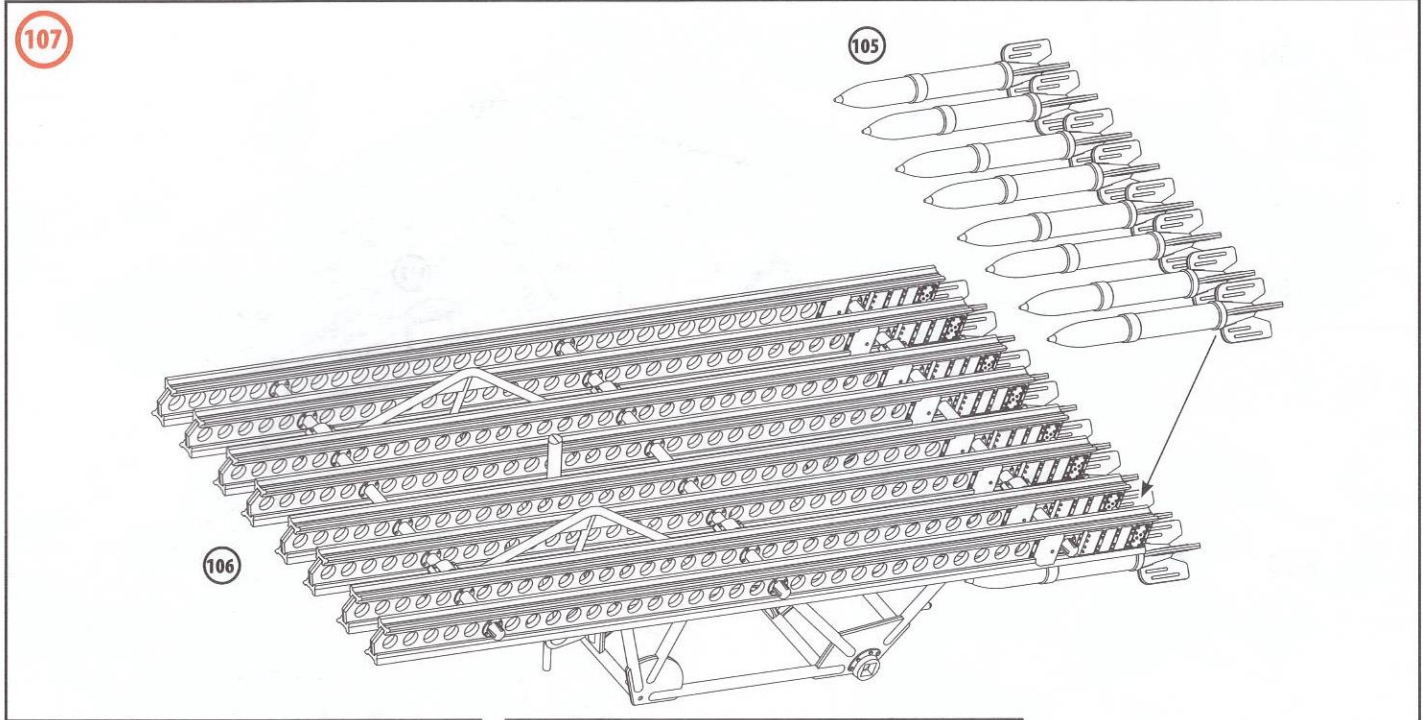


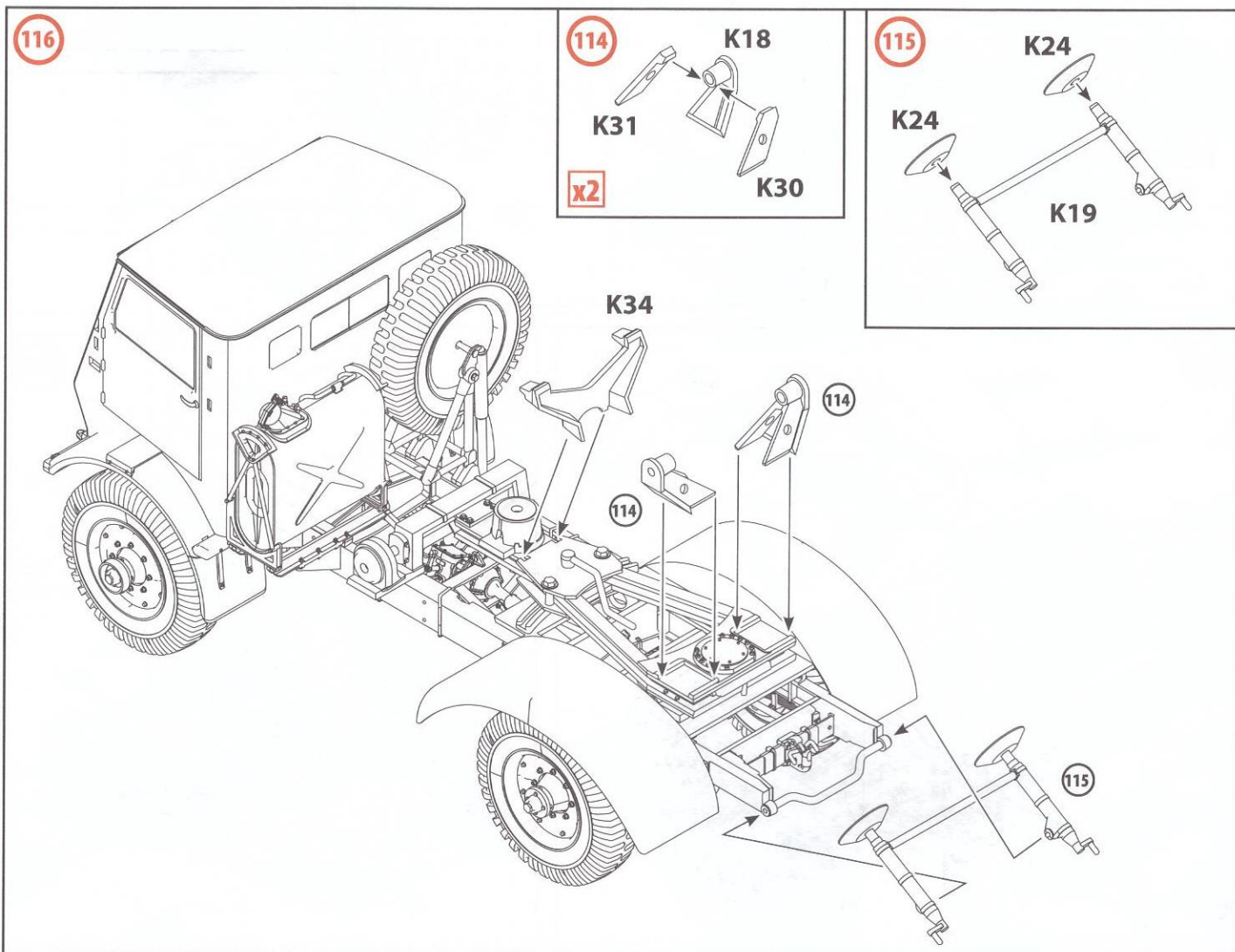
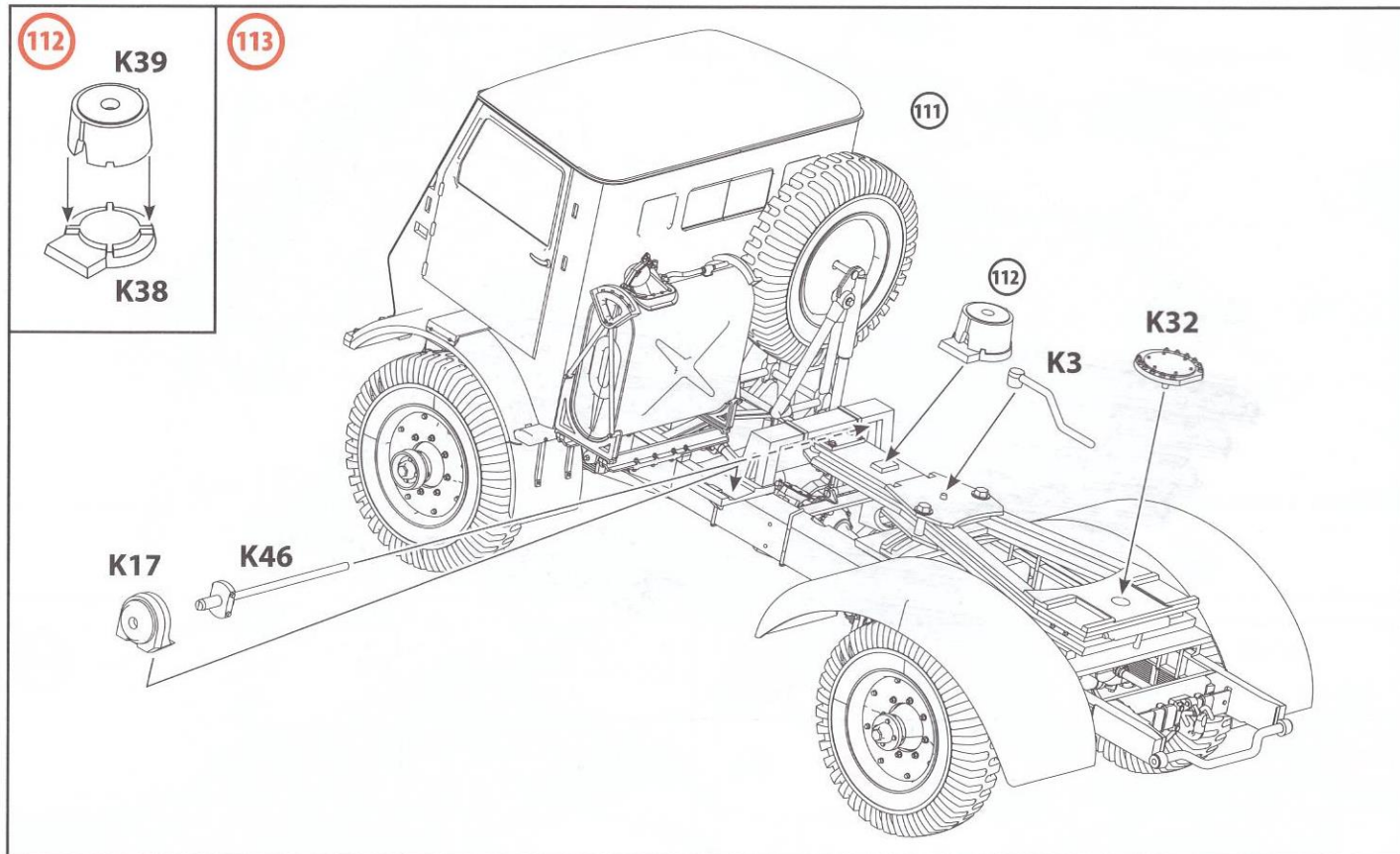


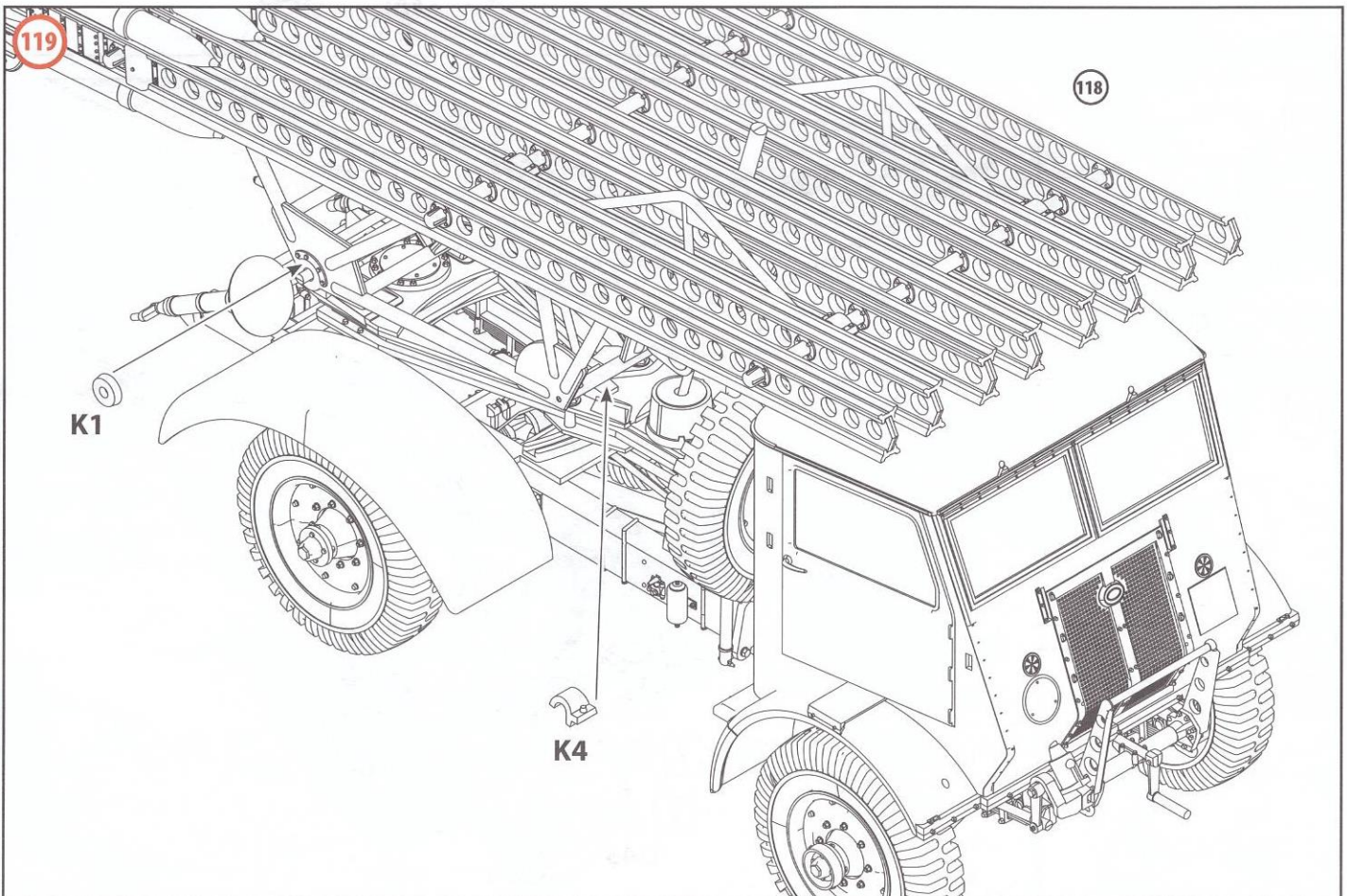
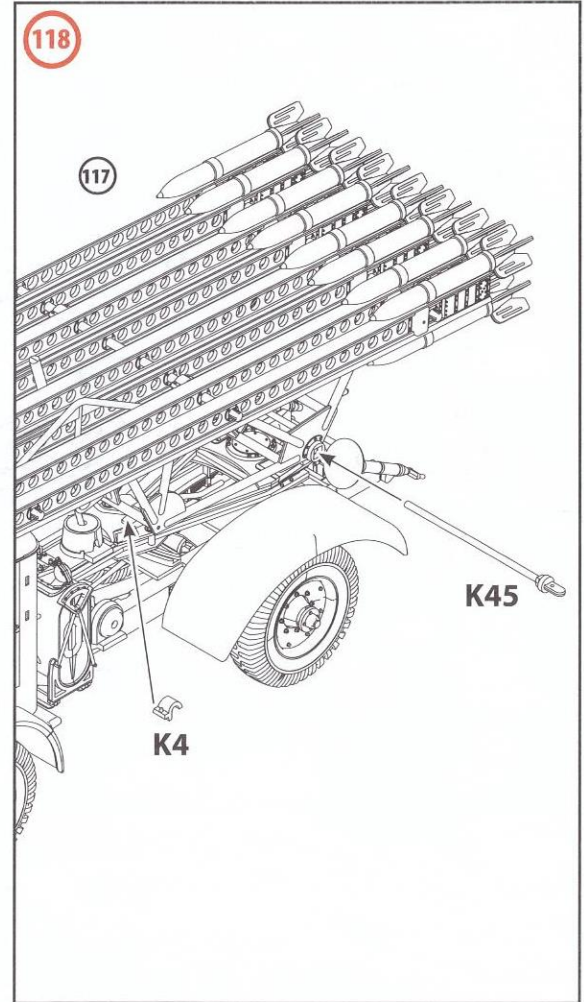
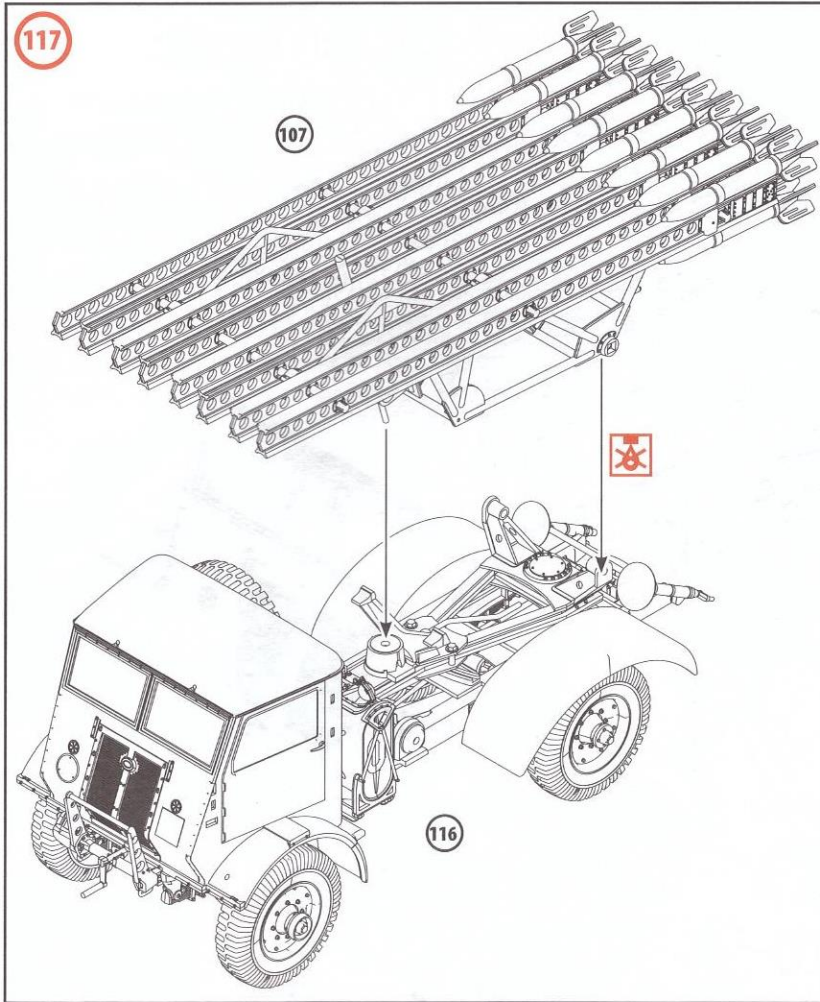


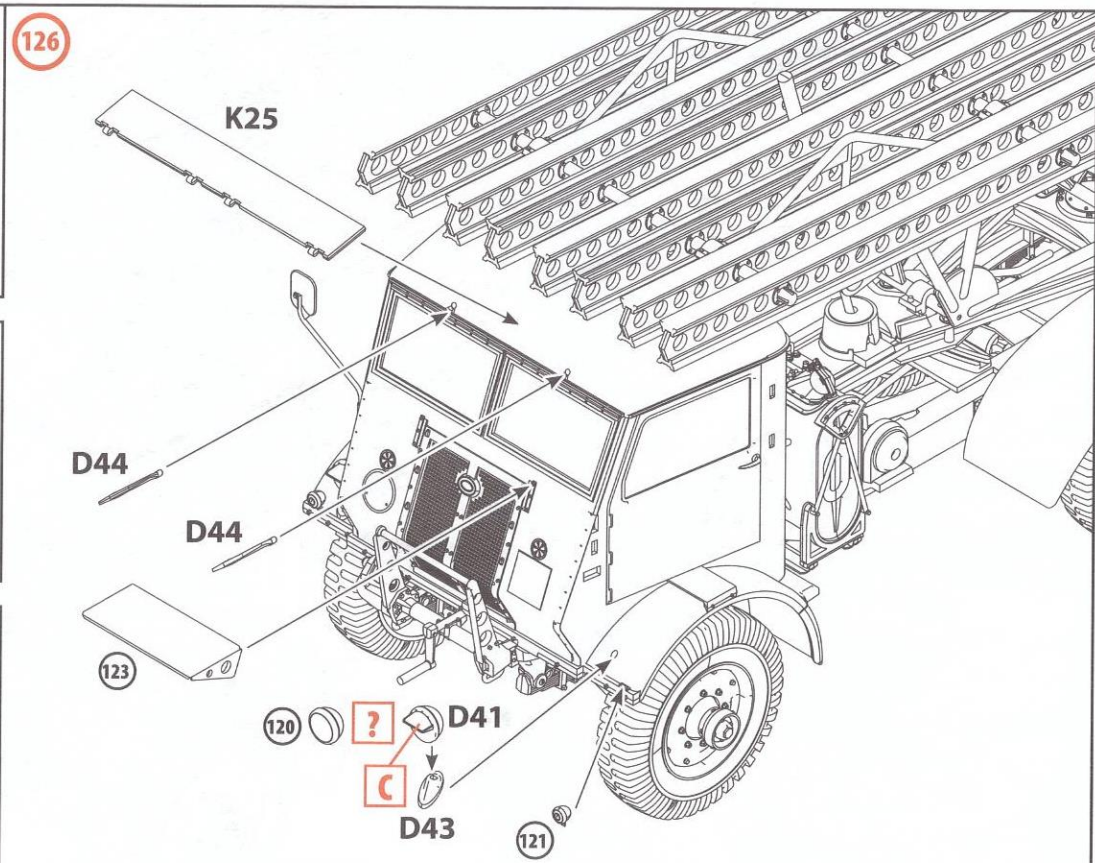
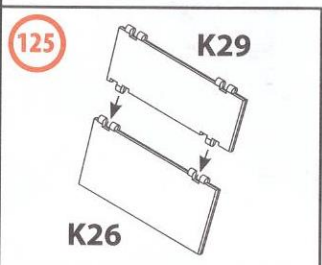
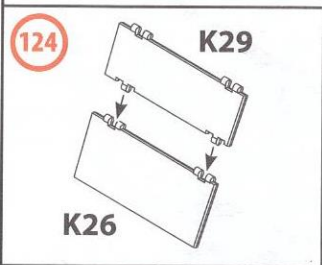
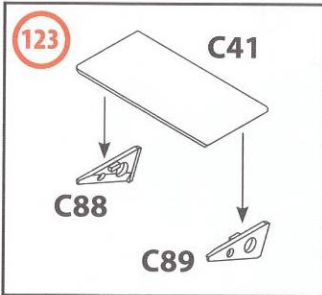
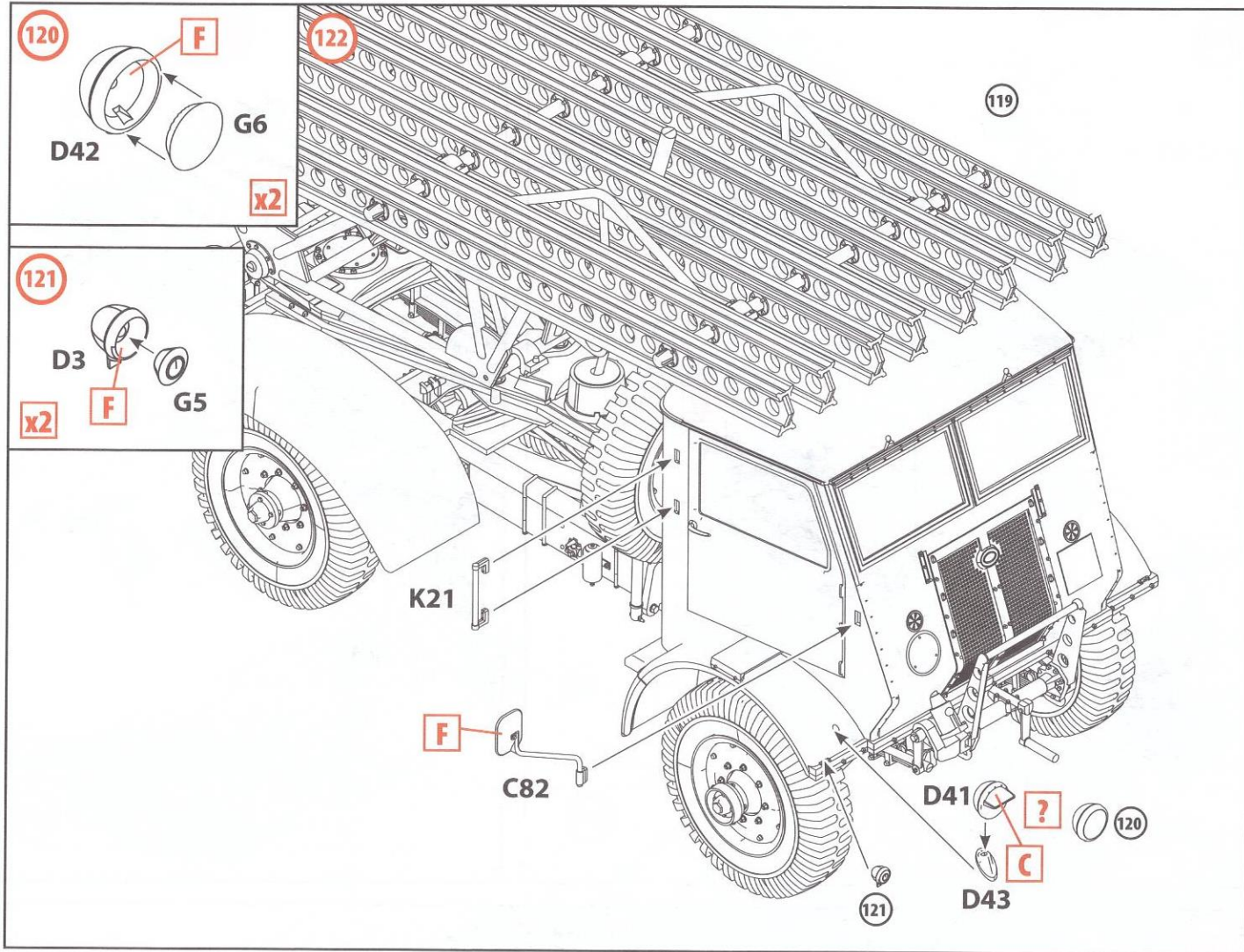


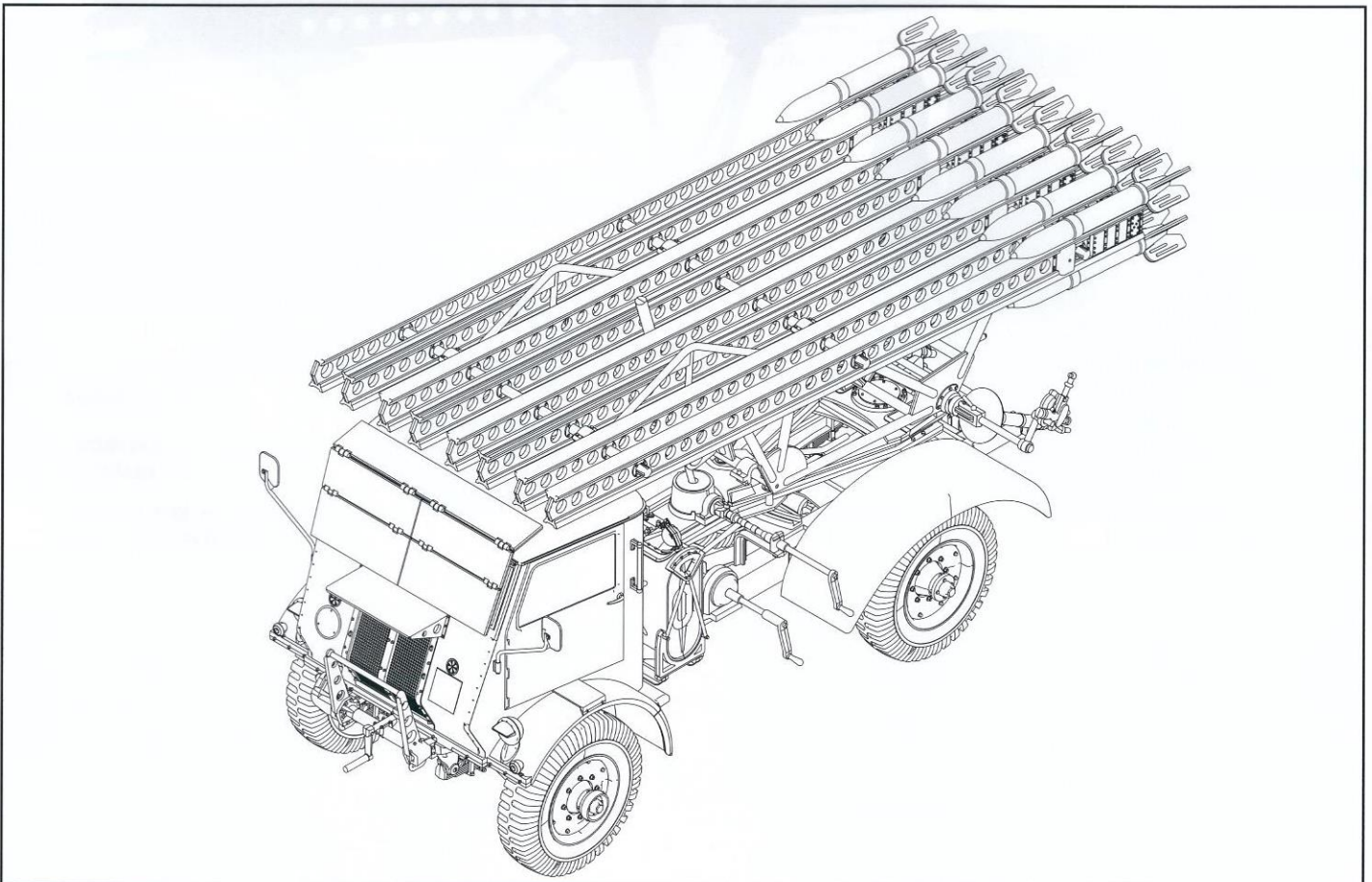
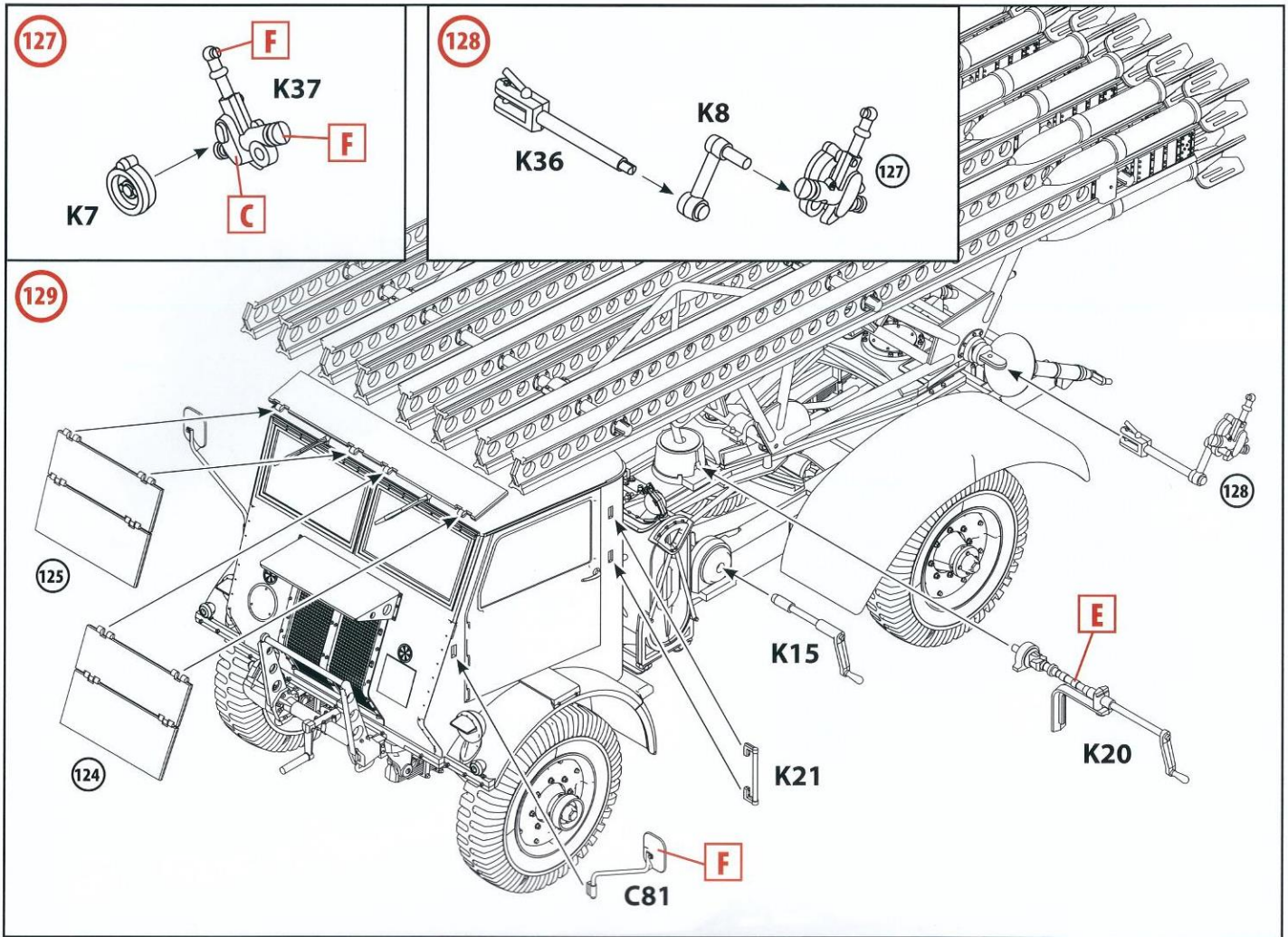


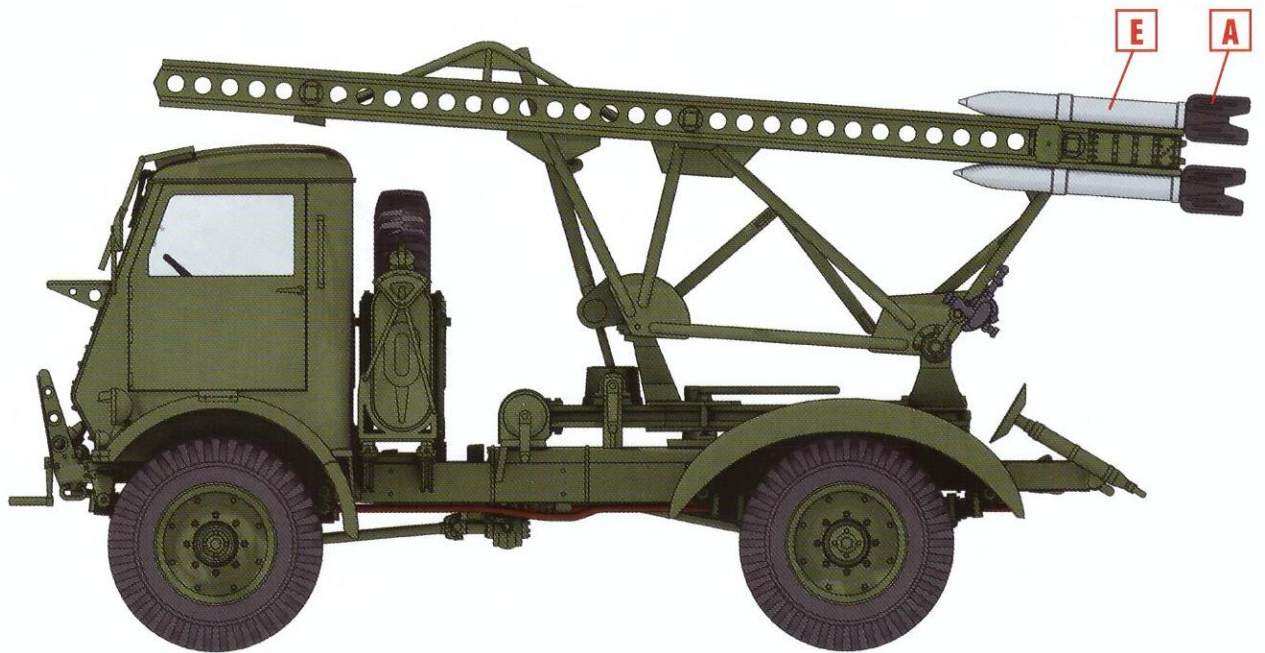
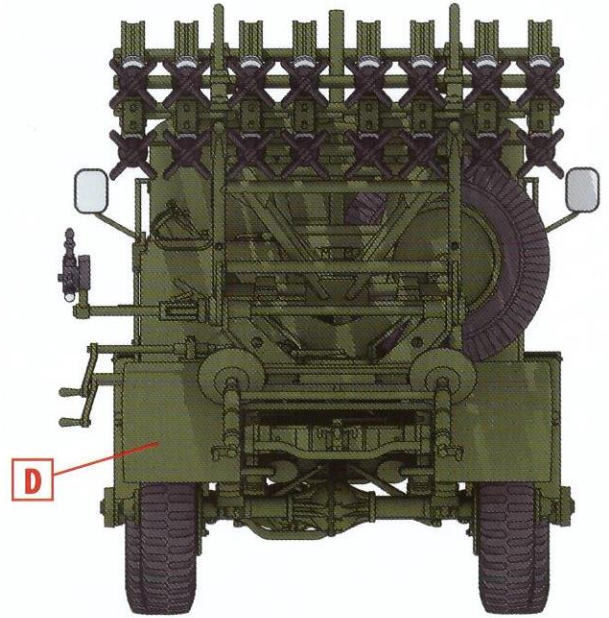
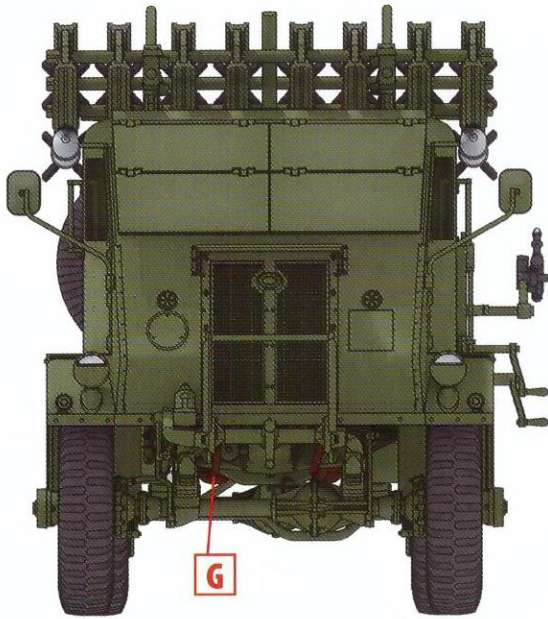












БМ-13-16 на шасси W.O.T. 8, Россия, 1942г.
 BM-13-16 on W.O.T. 8 chassis, Russia, 1942